

**Биробиджанский
завод
СИЛОВЫХ
трансформаторов**

Каталог продукции

СИЛОВЫЕ И РАСПРЕДЕЛИТЕЛЬНЫЕ ТРАНСФОРМАТОРЫ

2012 г.



Производственная группа «Трансформер»

Для Биробиджанского завода силовых трансформаторов (БирЗСТ) последние десять лет стали, пожалуй, самым серьёзным испытанием за всю его 75-летнюю историю. Но сегодня есть все основания полагать, что этот непростой период закончился.

В начале 2012 года ЗАО «Электротехническая компания «Биробиджанский завод силовых трансформаторов» вошло в производственную группу «Трансформер», основным видом деятельности которой является производство трансформаторов и подстанций.

А это значит, что ведущий на Дальнем Востоке трансформаторный завод будет возрождаться — именно как производитель, выпускающий силовые трансформаторы I—III габарита, уникальные спецтрансформаторы и подстанции КТП.

Производственная группа «Трансформер»

Компания «Трансформер» основана в 2004 году в г. Подольск Московской области. Специализация — производство силовых трансформаторов, подстанций и электрооборудования 0,4—35 кВ.

«Трансформер» первым в стране наладил полный цикл производства силовых сухих трансформаторов с литой изоляцией. Компания разработала и вывела на рынок целую серию новинок — масляные герметичные трансформаторы с улучшенными характеристиками, компактные КРУЭ «Столица» на ячейках Siemens, малогабаритные РП «Мегаполис», серию готовых решений БКТП для объектов различного назначения, сухие токоограничивающие реакторы нового поколения.

Производственная группа объединяет несколько предприятий: «Подольский трансформаторный завод», «Подольский завод коммутационного оборудования», завод по производству бетонных блоков «Мультиблок» в Подольске, «Подольский завод специальной опалубки», завод по производству блочных подстанций «Трансформер-Урал» в Челябинске, проектные, строительно-монтажные и торгово-сервисные организации.

Биробиджанский завод силовых трансформаторов

25 декабря 1937 г. распоряжением крайместкома в Биробиджане организованы мастерские, где работало 50 чел.

В 1940 г. предприятие переименовано в «Биробиджанский механический завод».

В 1947 г. становится «Биробиджанским заводом металлоизделий». Численность работающих возрастает до 100 чел.

С 1959 г. — «Биробиджанский завод силовых трансформаторов», одно из крупнейших предприятий отрасли в СССР. Численность достигает 2000 чел.

1993 г. преобразован в Открытое акционерное общество «Биробиджанский завод силовых трансформаторов».

2012 г. ЗАО «Электротехническая компания «Биробиджанский завод силовых трансформаторов» в составе группы «Трансформер».

Производственная группа «ТРАНСФОРМЕР»

142100, Московская область, г. Подольск, ул. Б. Серпуховская, 43

Тел.: +7 (495) 545 45 11, +7 (495) 580 27 27

e-mail: komerc@transformator.ru

Уважаемые клиенты!

«Электротехническая компания «Биробиджанский завод силовых трансформаторов» является одним из крупнейших предприятий на рынке трансформаторостроения уже более 70 лет. Постепенно завоевав рынок Дальнего Востока, мы укрепили свои позиции в Западной и Восточной Сибири, европейской и Северо-Западной части России.

Наша компания осуществляет поставки электрооборудования и электротехнической продукции во все регионы страны, а также, расширяя границы своих возможностей, выходит на рынок ближнего зарубежья.

Мы внесли огромный вклад в экономику собственного региона, полностью преобразовали экономический потенциал Дальневосточного региона.

Потребители нашей продукции - крупнейшие объекты электроэнергетического комплекса, нефтегазового и агропромышленного комплексов, РАО «РЖД», предприятия военно-промышленного комплекса, передовые компании строительного рынка, горнодобывающей и перерабатывающих отраслей.

Мы обладаем одной из самых больших номенклатурных линеек выпускаемой продукции. Основная продукция завода «БирЗСТ»:

- **Трансформаторы класса напряжения 6, 10 кВ типа: ОМ(П), ТМ, ТМФ, ТМЗ, ТМГ, ТМН, ТМПНГ.**
- **Трансформаторы класса напряжения 27,5 кВ типа: ОМЖ, ТМЖ.**
- **Трансформаторы класса напряжения 35 кВ типа: ОМ, ТМ, ТМН.**
- **Трансформаторы класса напряжения 3 кВ типа: ТМПН, ТМПНГ.**
- **Трансформаторы класса напряжения 1 кВ типа: ТМОБ.**
- **Трансформаторы в сухом исполнении класса напряжения 6, 10 кВ типа: ТС(З)Н.**
- **Комплектные трансформаторные подстанции (КТП) класса напряжения 1 кВ:**
КТП типа КТПОБ (У1)
- **КТП класса напряжения 6, 10 кВ наружной установки:**
Однофазные СТП 0,63-10 кВА
Трехфазные КТПС 25-250 кВА
Трехфазные КТП 25-1600 кВА (У1, УХЛ1, ХЛ1)
Трехфазные 2 КТП 25-1600 кВА (У1, УХЛ1, ХЛ1)
- **КТП класса напряжения 6, 10 кВ внутренней установки:**
Трехфазные КТП 160–2500 кВА
- **КТП класса напряжения 27,5 кВ:**
Однофазные СТП 2,5-10 кВА
Трехфазные КТПЖ 25- 630 кВА
- **КТП класса напряжения 35 кВ 25-1000 кВА**
- **Камеры КСО**
- **Панели ЩО**

По заказу потребителя завод может изготовить продукцию с параметрами и техническими характеристиками, отличающимися от приведенных в настоящем каталоге, любого конструктивного исполнения.

Вся выпускаемая продукция сертифицирована в соответствии с требованиями безопасности в системе сертификации Госстандарта России.

Гарантийный период на всю выпускаемую продукцию составляет 5 лет с момента ввода в эксплуатацию, но не превышает 5,5 лет с момента отгрузки продукции с завода-изготовителя.

Для производства используется современное высококачественное технологическое оборудование ведущих компаний мира. На предприятии введены линии по раскрою электротехнической стали и сборочные столы итальянской фирмы L.A.E. Линии оборудованы блоками управления и программным обеспечением для резки пластин со стыком Step-lap, что позволяет уменьшать габаритно-весовые характеристики, а также снижать потери холостого хода трансформатора на 15-20%.

Мы благодарим каждого клиента за проявленный к нашей продукции интерес.

Мы благодарим наших постоянных партнеров за долгие годы работы. Накапливая потенциал для собственного роста, мы надеемся и в дальнейшем идти с вами по пути надежного взаимовыгодного сотрудничества.

Награды

Наша компания подтвердила свои лидерские позиции в производстве трансформаторов типа ТМГ в гофробаке мощностью до 1000 кВА.

26 декабря 2011 года завод «ЭТК «БирЗСТ» был награжден золотой медалью за производство трансформаторов ТМГ-100-6,10/0,4-У1 в международном конкурсе GEMMA - «Лучшие товары и услуги Евразии».



Компания «ЭТК «БирЗСТ» финалист Конкурса Программы «100 лучших товаров России» 2009 года за достижения в области обеспечения качества отечественной продукции, а также победитель областного конкурса «Лидеры качества ЕАО» в номинации «Продукция производственно-технического назначения» 2009 года.

На предприятии в настоящее время действует система менеджмента качества в соответствии с ГОСТ Р ИСО 9001-2001.

Содержание

Информация о трансформаторах, выпускаемых ЗАО «ЭТК «БирЗСТ».....	6
Трансформаторы класса напряжения 6, 10 кВ.....	8
Трансформаторы типа ОМ(П)	8
Трансформаторы типа ТМ.....	10
Трансформаторы типа ТМФ.....	14
Трансформаторы типа ТМЗ.....	15
Трансформаторы типа ТМГ.....	18
Трансформаторы класса напряжения 27 кВ.....	24
Трансформаторы типа ОМЖ	24
Трансформаторы типа ТМЖ.....	26
Трансформаторы класса напряжения 35 кВ.....	29
Трансформаторы типа ОМ.....	29
Трансформаторы типа ТМ.....	30
Трансформаторы типа ТМН.....	33
Трансформаторы класса напряжения 3 кВ.....	35
Трансформаторы типа ТМПН.....	35
Трансформаторы типа ТМПНГ.....	37
Трансформаторы класса напряжения 1 кВ.....	39
Трансформаторы типа ТМОБ.....	39
Трансформаторы в сухом исполнении класса напряжения 6, 10 кВ.....	40
Трансформаторы типа ТС(З)Н.....	40
Контактная информация.....	43

Класс напряжения
6, 10 кВ

Класс напряжения
27 кВ

Класс напряжения
35 кВ

Класс напряжения
3 кВ

Класс напряжения
1 кВ

Трансформаторы ЗАО «ЭТК «БирЗСТ»

ОБЩЕЕ

Трансформатором называют статическое электромагнитное устройство, имеющее две или большее число индуктивно-связанных обмоток и предназначенное для преобразования посредством электромагнитной индукции одной (первичной) системы переменного тока в другую (вторичную) систему переменного тока. Трансформаторы широко используются в промышленности и быту для различных целей.

ЗАО «ЭТК «БирЗСТ» выпускает трансформаторы общего назначения (для передачи и распределения электрической энергии) и специального назначения (трансформаторы для питания погружных насосов и термообработки бетона).

СОСТАВНЫЕ ЧАСТИ ТРАНСФОРМАТОРА И ИХ ФУНКЦИИ

Магнитная система - комплект пластин электротехнической стали, собранных в определённой геометрической форме, предназначенный для локализации в нём основного магнитного потока трансформатора. Магнитная система в полностью собранном виде совместно со всеми узлами и деталями, служащими для скрепления отдельных частей в единую конструкцию, называется остовом трансформатора.

Обмотки трансформатора – служат для создания магнитного потока, изготавливаются из проводов круглого или прямоугольного сечения (возможно и из фольги), материал алюминий или медь. Обмотки расположены концентрически на стержнях магнитной системы.

Часть активная – это остов с обмотками с собранными схемами по сторонам ВН и НН (Д, У, Z) и установленным переключателем.

Бак трансформатора – это резервуар, в котором находится часть активная, залитая маслом. Бак обеспечивает механическую защиту активной части. Он также служит в качестве опорной конструкции для вспомогательных устройств и аппаратуры управления. Бак является частью системы охлаждения трансформатора.

Расширитель – это емкость, которая компенсирует температурное изменение масла бака трансформатора, а также обеспечивает подпор масла в маслонаполненные вводы. Расширитель располагается на крышке трансформатора выше уровня вводов.

Крышка трансформатора – функционально герметизирует бак, на ней расположены вводы ВН и НН, привод переключателя, расширитель.

Трансформаторы комплектуются также и другими узлами: воздухоосушителем, термосифонным фильтром, маслоуказателем, контрольной и защитной аппаратурой.

ОСНОВНЫЕ ХАРАКТЕРИСТИКИ ТРАНСФОРМАТОРОВ

К основным характеристикам трансформаторов относятся: потери и ток холостого хода, потери и напряжение короткого замыкания, а также габаритно-массовые характеристики.

Трансформаторы ЗАО «ЭТК «БирЗСТ»

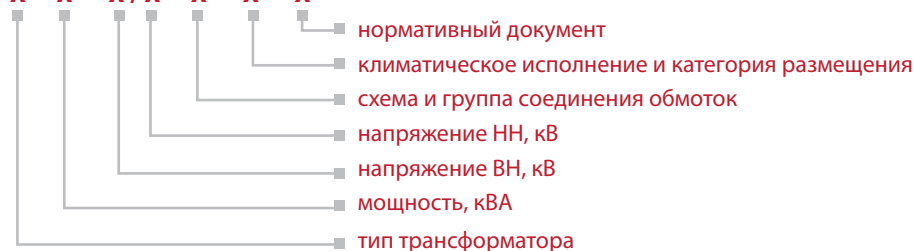
УСЛОВНОЕ ОБОЗНАЧЕНИЕ ТРАНСФОРМАТОРОВ

В условное обозначение трансформатора входят – тип трансформатора, мощность, сочетание напряжений, схема и группа соединения обмоток, климатическое обозначение и категория размещения, нормативный документ (ГОСТ, ТУ).

Например – трансформатор ТМ 1600 6/0,4 Д/Ун-11 У1 ГОСТ 11920.

Расшифровка условного обозначения:

X - X - X / X - X - X - X



Тип трансформатора – по ГОСТ 11677 или ГОСТ Р 52719: **Т** – трехфазный; **О** – однофазный.

Виды систем охлаждения трансформаторов и их условные обозначения: **М** – естественная циркуляция воздуха и естественная циркуляция масла; **С** – естественное воздушное при открытом исполнении; **СЗ** – естественное воздушное при защищенном исполнении.

Мощность – ряд мощностей по ГОСТ 9680: 0,63; 1,25; 2,5; 4; 6; 10; 25; 40; 63; 100; 160; 250; 400; 630; 1000; 1600; 2500; 4000; 6300 кВА.

Напряжение ВН в 1; 3; 6; 10; 27,5; 35 кВ. **Напряжение НН** в 0,69; 0,4; 0,38; 0,23 кВ.

Схемы и группы соединения обмоток по ГОСТ 11677 или ГОСТ Р 52719: У/Ун-0; У/Д-11; Д/Ун-11; У/Зн-11; Ун/У-0; Ун/Д-11; Ун/Ун-0.

Климатическое исполнение по ГОСТ 15150 и ГОСТ 15543.1: **У** – умеренный климат; **ХЛ** – холодный климат; **УХЛ** – умеренный и холодный климат.

Категория размещения по ГОСТ 15150: **1** – на открытом воздухе, **2** – под навесом или в помещениях без теплоизоляции со свободным доступом наружного воздуха, **3** – в закрытых помещениях с естественной вентиляцией без искусственно регулируемых климатических условий.

Расшифровка типов трансформаторов:

ТМ – трехфазный масляный с естественной циркуляцией масла и воздуха;

ОМ – однофазный масляный с естественной циркуляцией масла и воздуха;

ТМН – трехфазный масляный с естественной циркуляцией масла и воздуха с регулированием напряжения под нагрузкой;

ТМЗ – трехфазный масляный с естественной циркуляцией масла и воздуха герметичный с защитной азотной подушкой;

ТМФ – трехфазный масляный с естественной циркуляцией масла и воздуха фланцевые исполнения вводов;

ТМГ – трехфазный масляный с естественной циркуляцией масла и воздуха герметичный;

ТМЖ – трехфазный масляный с естественной циркуляцией масла и воздуха для нужд железнодорожного транспорта;

ОМЖ – однофазный масляный с естественной циркуляцией масла и воздуха для нужд железнодорожного транспорта;

ТМПН – трехфазный масляный с естественной циркуляцией масла и воздуха для питания погружных насосов для добычи нефти;

ТМПНГ – трехфазный масляный с естественной циркуляцией масла и воздуха для питания погружных насосов для добычи нефти, герметичный.

Трансформаторы ОМ(П) 0,63-10 кВА

Класс напряжения
6, 10 кВ

ОБЩЕЕ

Трансформаторы однофазные типов ОМ, ОМП предназначены для преобразования электроэнергии в сетях энергосистем, питания электрооборудования железных дорог и других однофазных потребителей электроэнергии.

ХАРАКТЕРИСТИКИ

Трансформаторы предназначены для работы в условиях умеренного (от + 40 до - 45 °С), холодного или умеренно-холодного (от + 40 до - 60 °С) климата.

Высота установки над уровнем моря не более 1000 м.

Схема и группа соединения 1/1-0. Номинальная частота напряжения - 50 Гц. В трансформаторах предусмотрена возможность регулирования напряжения:

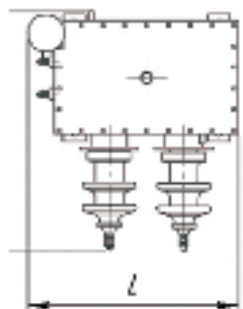
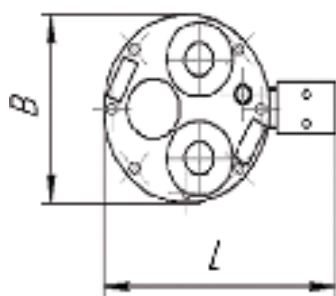
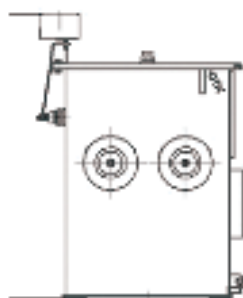
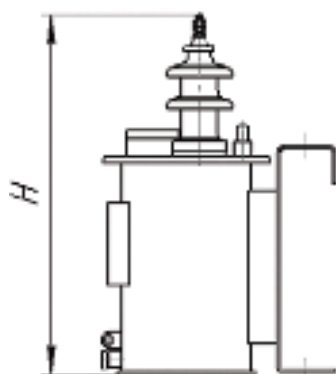
- мощность от 0,63 до 2,5 кВА: 5 ступеней с диапазоном регулирования $\pm 2 \times 2,5\%$ от номинального (регулировка по стороне ВН);

- мощность от 4,0 до 10 кВА: 4 ступени с диапазоном регулирования $\pm 5 \times 10\%$ от номинального (регулировка по стороне ВН).

Вид регулирования – ПБВ (переключение без возбуждения).

Переключение трансформатора на другую ступень регулирования производится в ручном режиме в отключенном состоянии.

Тип трансформатора	ОМ, ОМ(П)
Мощность	0,63-10 кВА
Группа соединения обмоток	Y/I-0
Материал обмоток ВН и НН	Медь
Номинальное высшее напряжение	(6, 10 кВ) $\pm 4 \times 5\%$ (6, 10 кВ) $\pm 5 \times 10\%$
Номинальное низшее напряжение	0,23 кВ
Класс напряжения электрооборудования	6, 10 кВ
Номинальная частота	50 Гц
Номинальное значение климатических факторов	У1, УХЛ1 по ГОСТ 15150
Охлаждение	М (естественное)
Степень защиты	IP00
Срок службы	30 лет
Гарантийный срок	5 лет
Стандарт	ГОСТ 52719



Трансформаторы ОМ(П) 0,63-10 кВА

Технические характеристики трансформаторов ОМ(П)

Мощность, кВА	Сочетание напряжений, кВ		Схема и группа соединения обмоток	Потери, кВт		Напряжение короткого замыкания, Uk, %	Ток холостого хода, Ixx, %
	ВН	НН		холостого хода	короткого замыкания		
0,63	6; 10	0, 23	1/1-0	0,025	0,030	5,0	35,0
1,25	6; 10	0,23	1/1-0	0,022	0,058	5,0	19,0
2,5	6; 10	0,23	1/1-0	0,032	0,100	5,5	15,0
4,0	6; 10	0,23	1/1-0	0,28	2,0	4,5	11,0
6,0	6; 10	0,23	1/1-0	0,4	2,6	4,5	5,0
10,0	6; 10	0,23	1/1-0	0,55	3,5	4,5	5,0

Класс напряжения
6, 10 кВ

Габаритно-весовые характеристики трансформаторов ОМ(П)

Мощность, кВА	Длина (L), мм	Ширина (B), мм	Высота (H), мм	Масса полная, кг
0,63	455	325	620	48,8
1,25	455	325	620	49,5
2,5	455	325	620	50,1
4,0	525	615	675	85
6,0	525	615	675	116
10	525	615	675	116

Класс напряжения
27 кВ

Класс напряжения
35 кВ

Установочные размеры трансформаторов ОМ(П)

Номинальная мощность трансформатора, кВА	Расстояние между средними линиями швеллеров (уголков) рамы, мм	
	по продольной оси	по поперечной оси
4,0	350	270
6,0	350	270
10	350	270

Класс напряжения
3 кВ

Класс напряжения
1 кВ

Трансформаторы ТМ 25-6300 кВА

Класс напряжения

6, 10 кВ

ОБЩЕЕ

Трансформаторы трехфазные двухобмоточные с естественным масляным охлаждением с переключением без возбуждения, включаемые в сеть переменного тока частотой 50 Гц, предназначены для преобразования электроэнергии (понижения или повышения напряжения) в сетях энергосистем и потребителей электроэнергии.

ХАРАКТЕРИСТИКИ

Трансформаторы предназначены для длительной работы при стационарной установке на высоте не более 1000 м над уровнем моря в климатических условиях У1, УХЛ1.

Не допускается эксплуатация трансформатора в средах, содержащих едкие пары и газы в концентрациях, разрушающих металлы и изоляцию, а также в среде, насыщенной токопроводящей пылью.

Не допускается эксплуатация трансформатора в местах, подверженных сильной тряске, вибрациям, ударам.

Трансформатор состоит из активной части, переключателя, бака, крышки с вводами ВН и НН, расширителя с воздухоосушителем (встроенного или вынесенного) и термосифонным фильтром (только для трансформаторов с объемом масла 1000 кг и выше).

Магнитная система трансформатора плоскошихтованная, стержневого типа, собирается из холоднокатаной электротехнической стали.

Обмотки трансформатора - многослойные винтовые или цилиндрические.

Обмотки ВН имеют регулировочные отводы. Витки регулировочных отводов расположены в последних слоях обмотки. При изготовлении обмоток применена блочная намотка (т. е. обмотка ВН наматывается на обмотку НН). Осевая прессовка обмоток осуществляется при помощи ярмовых балок через элементы опорной изоляции.

Активная часть трансформатора жестко закреплена в верхней части бака. Над активной частью установлен переключатель, к неподвижным контактам которого присоединены регулировочные отводы обмоток ВН.

Бак трансформатора представляет собой сварную металлическую конструкцию овальной или прямоугольной формы. В верхней части бака приварены крюки для подъема трансформатора. В нижней части бака имеются пластина заземления и пробка для слива масла. Конструкция пробки позволяет брать пробу масла при частичном ее отвинчивании. Ко дну бака приварены опоры с отверстиями для крепления трансформатора к фундаменту. Баки выдерживают избыточное давление 35 кПа.

На крышке расположены привод переключателя с указателем положений, вводы ВН и НН, расширитель.

Для обеспечения герметичности разъемных частей трансформатора применяются уплотнения из маслостойкой резины.

Радиаторы - панельные или из овальной трубы.

Трансформаторы предусматривают регулирование напряжения по стороне ВН в пределах $\pm 2 \times 2,5\%$ от номинального.

Вводы ВН и НН съемные, допускающие замену изоляторов без подъема активной части.

Тип трансформатора	ТМ
Мощность	25-6300 кВА
Группа соединения обмоток	У/Ун-0 У//Д-11, Д/Ун-11
Материал обмоток ВН и НН	Алюминий, медь
Номинальное высшее напряжение	(6, 10 кВ) $\pm 2 \times 2,5\%$
Номинальное низшее напряжение	0,4; 0,69; 3,15; 6,3 кВ
Класс напряжения электрооборудования	6, 10 кВ
Номинальная частота	50 Гц
Номинальное значение климатических факторов	У1, УХЛ1 по ГОСТ 15150
Охлаждение	М (естественное)
Степень защиты	IP00
Срок службы	30 лет
Гарантийный срок	5 лет
Стандарт	ГОСТ 52719

Трансформаторы ТМ 25-6300 кВА

Трансформаторы комплектуются следующими приборами и устройствами:

- термометром жидкостным (для ТМ 25 – 630 кВА);
- термосигнализатором с переставными контактами (для ТМ 1000 – 6300 кВА);
- газовым реле (для ТМ от 1600 до 6300 кВА – в обязательном порядке, для ТМ от 400 до 1000 кВА – по заказу потребителя);
- трубой предохранительной (для трансформаторов ТМ 1000 – 6300 кВА);
- катками для перемещения (для ТМ от 1000 и более кВА).



Класс напряжения
6, 10 кВ

Класс напряжения
27 кВ

Класс напряжения
35 кВ

Класс напряжения
3 кВ

Класс напряжения
1 кВ

Компания «ЭТК «БирЗСТ» финалист Конкурса Программы «100 лучших товаров России» 2009, 2010 гг.

Предприятие было удостоено награды за производство трансформаторов ТМ-1000-10/0,4 кВ

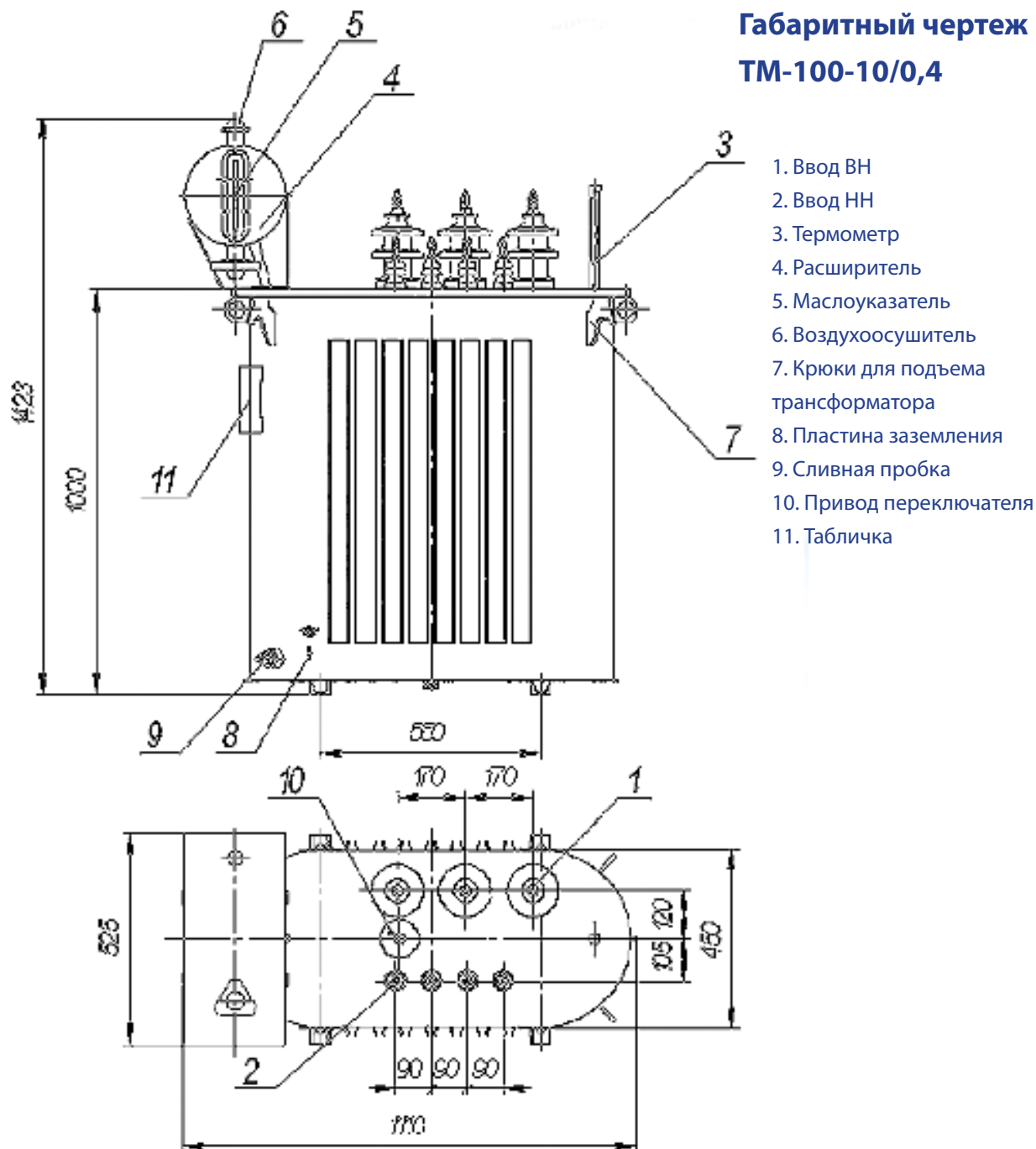
Технические характеристики трансформаторов ТМ

Мощность, кВА	Сочетание напряжений, кВ		Схема и группа соединения обмоток	Потери, кВт		Напряжение короткого замыкания, Uk, %	Ток холостого хода, Ixx, %	
	ВН	НН		холостого хода	короткого замыкания			
25	6; 10	0,4	У/Ун-0	0,12	0,60	4,5	3,0	
40	6; 10	0,4	У/Ун-0	0,16	0,88	4,5	2,8	
63	6; 10	0,4	У/Ун-0	0,23	1,28	4,5	2,6	
100	6; 10	0,4	У/Ун-0	0,305	2,0	4,5	2,2	
160	6; 10	0,4	У/Ун-0	0,45	2,6	4,5;	1,9	
	6; 10	0,4	Д/Ун-11					3,1
250	6; 10	0,4	У/Ун-0	0,61	3,7	4,5	1,9	
	6; 10	0,4	Д/Ун-11					4,2
400	6; 10	0,4	У/Ун-0	0,90	5,5	4,5	1,8	
	6; 10	0,4	Д/Ун-11					5,5
630	6; 10	0,4	У/Ун-0	1,25	7,6	5,5	1,7	
	6; 10	0,4	Д/Ун-11					7,6
1000	6; 10	0,4	У/Ун-0	1,9	12,2	5,5	1,7	
	6; 10	0,4; 0,69	Д/Ун-11					10,8
	6; 10	3,15; 6,3	У/Д-11					10,8
	6,3; 10,5	0,4	У/Ун-0					12,2
1600	6; 10	0,4	У/Ун-0	2,35	18,0	6,5	1,3	
		0,4; 0,69	Д/Ун-11					18,0
		3,15; 6,3	У/Д-11					16,5
2500	6; 10	0,4	У/Ун-0	3,85	28,0	6,5	1,0	
		0,4	Д/Ун-11					28,0
		6,3	У/Д-11					23,5
4000	6; 10	6,3	У/Д-11	5,2	33,5	7,5	0,9	
6300	6; 10	6,3	У/Д-11	7,4	46,5	7,5	0,8	

Трансформаторы ТМ 25-6300 кВА

Класс напряжения
6, 10 кВ

Габаритный чертеж
ТМ-100-10/0,4

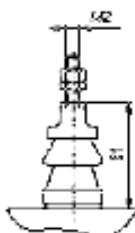


Конструкция выводов трансформатора ТМ

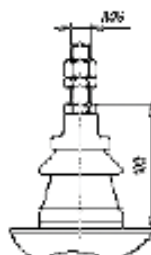
Ввод ВСТ 0,5/100
до 100 А



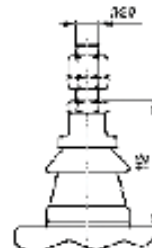
Ввод ВСТ 1/250
до 250 А



Ввод ВСТ 1/400
до 400 А



Ввод ВСТ-У 630
до 630 А



Трансформаторы ТМ 25-6300 кВА



Габаритно-весовые характеристики трансформаторов ТМ

Мощность, кВА	Длина (L), мм	Ширина (B), мм	Высота (H), мм	Масса полная, кг
25	890	450	1100	290
40	890	450	1220	330
63	935	450	1306	410
100	1110	540	1430	670
160	1110	850	1430	850
250	1230	910	1570	1150
400	1250	935	1680	1380
630	1400	1000	1790	2030
1000	1660	1140	2100	2610
1600	2185	1270	2850	4860
2500	2500	2100	2950	7300
4000	3150	2200	3450	9500
6300	3200	3350	3750	13380

Установочные размеры трансформаторов ТМ

Номинальная мощность трансформатора, кВА	Расстояние между осями отверстий, мм	
	по длине трансформатора	по ширине трансформатора
25	450	400
40	500	400
63	500	400
100	550	450
160	550	550
250	550	550
400	660	660
630	820	820
1000	820; 1070	820; 1070
1600	1070	1070
2500	1594	1594
4000	1594	1594
6300	1594	1594

Класс напряжения
6, 10 кВ

Класс напряжения
27 кВ

Класс напряжения
35 кВ

Класс напряжения
3 кВ

Класс напряжения
1 кВ

Трансформаторы ТМФ 250-400 кВА

Класс напряжения
6, 10 кВ

ОБЩЕЕ

Трансформаторы трехфазные двухобмоточные с естественным масляным охлаждением с фланцевыми выводами, предназначены для преобразования электроэнергии в сетях энергосистем и потребителей электроэнергии.

ХАРАКТЕРИСТИКИ

Трансформаторы предназначены для длительной работы при стационарной установке на высоте не более 1000 м над уровнем моря в климатических условиях У1, УХЛ1.

Не допускается эксплуатация трансформатора в средах, содержащих едкие пары и газы в концентрациях, разрушающих металлы и изоляцию, а также в среде, насыщенной токопроводящей пылью.

Режим работы продолжительный.

Не допускается эксплуатация трансформатора в местах, подверженных сильной тряске, вибрациям, ударам.

Трансформаторы предусматривают регулирование напряжения по стороне ВН в пределах $\pm 2 \times 2,5\%$ от номинального.

Вид регулирования - ПБВ (переключение без возбуждения). Переключение трансформатора на другую ступень регулирования производится в ручном режиме в отключенном состоянии.

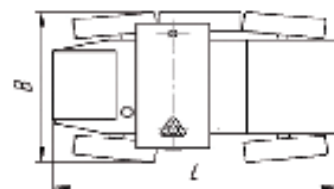
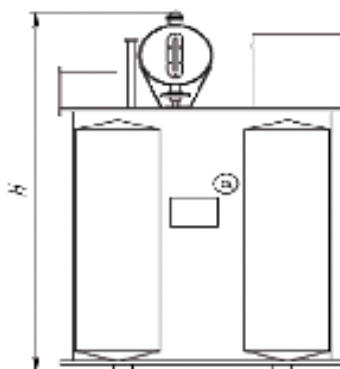
Тип трансформатора	ТМФ
Мощность	250-400 кВА
Группа соединения обмоток	У/Ун-0
Материал обмоток ВН и НН	Алюминий, медь
Номинальное высшее напряжение	(6, 10 кВ) $\pm 2 \times 2,5\%$
Номинальное низшее напряжение	0,4 кВ
Класс напряжения электрооборудования	6, 10 кВ
Номинальная частота	50 Гц
Номинальное значение климатических факторов	У1, УХЛ1 по ГОСТ 15150
Охлаждение	М (естественное)
Степень защиты	IP00
Срок службы	30 лет
Гарантийный срок	5 лет
Стандарт	ГОСТ 52719

Технические характеристики трансформаторов ТМФ

Мощность, кВА	Сочетание напряжений, кВ		Схема и группа соединения обмоток	Потери, кВт		Напряжение короткого замыкания, Uk, %	Ток холостого хода, I0x, %
	ВН	НН		номинального	перегрузки		
250	6, 10	0,4	У/Ун-0	0,61	3,7	4,5	1,9
400	6, 10	0,4	У/Ун-0	0,90	5,5	4,5	1,8

Габаритно-весовые характеристики и установочные размеры трансформаторов ТМФ

Мощность, кВА	Длина (L), мм	Ширина (B), мм	Высота (H), мм	Масса полная, кг	Расстояние между средними линиями швеллеров (уголков) рамы, мм	
					по продольной оси	по поперечной оси
250	1196	735	1838	1200	550	550
400	1196	746	1838	1332	660	660



Трансформаторы ТМЗ 250-2500 кВА

Тип трансформатора	ТМЗ
Мощность	250-2500 кВА
Группа соединения обмоток	У/Ун-0 Д/Ун-11
Материал обмоток ВН и НН	Алюминий, медь
Номинальное высшее напряжение	(6, 10 кВ)±2х2,5%
Номинальное низшее напряжение	0,4 кВ
Класс напряжения электрооборудования	6, 10 кВ
Номинальная частота	50 Гц
Номинальное значение климатических факторов	УЗ, У1, УХЛ1 по ГОСТ 15150
Охлаждение	М (естественное)
Степень защиты	IP00
Срок службы	30 лет
Гарантийный срок	5 лет
Стандарт	ГОСТ 52719



Бак трансформатора представляет собой сварную металлическую конструкцию овальной или прямоугольной формы. В верхней части бака приварены крюки для подъема трансформатора. В нижней части бака имеются пластина заземления и пробка для слива масла. Конструкция пробки позволяет брать пробу масла при частичном ее отвинчивании. Ко дну бака приварены опоры с отверстиями для крепления трансформатора к фундаменту.

На крышке или стенке бака расположены привод переключателя с указателем положений, клапан предохранительный и другие устройства.

ОБЩЕЕ

Трансформаторы герметичные трехфазные двух-обмоточные с естественным масляным охлаждением с переключением без возбуждения, включаемые в сеть переменного тока частотой 50 Гц, предназначены для преобразования электроэнергии (понижения или повышения напряжения) в сетях энергосистем и потребителей электроэнергии.

ХАРАКТЕРИСТИКИ

Трансформаторы предназначены для длительной работы при стационарной установке на высоте не более 1000 м над уровнем моря в климатических условиях У1, УХЛ1, УЗ.

Бак трансформатора типа ТМЗ имеет высокую механическую прочность и выдерживает избыточное давление до 75 кПа и остаточное давление до 50 кПа.

Трансформатор состоит из активной части, переключателя, бака, крышки с вводами ВН и НН и термосифонным фильтром (только для трансформаторов мощностью 1000 кВА и выше).

Магнитная система трансформатора плоскошхтованная, стержневого типа, собирается из холоднокатаной электротехнической стали.

Обмотки трансформатора - многослойные цилиндрические или винтовые.

Обмотки ВН имеют регулировочные отводы. Витки регулировочных отводов расположены в последних слоях обмотки. При изготовлении обмоток применена блочная намотка (т. е. обмотка ВН наматывается на обмотку НН). Осевая прессовка обмоток осуществляется при помощи ярмовых балок через элементы опорной изоляции.

Активная часть трансформатора жестко закреплена в верхней части бака. Над активной частью установлен переключатель, к неподвижным контактам которого присоединены регулировочные отводы обмоток ВН.

Класс напряжения
6, 10 кВ

Класс напряжения
27 кВ

Класс напряжения
35 кВ

Класс напряжения
3 кВ

Класс напряжения
1 кВ

Трансформаторы ТМЗ 250-2500 кВА

Класс напряжения

6, 10 кВ

Вводы ВН и НН съемные, допускающие замену изоляторов без подъема активной части. Для обеспечения герметичности разъемных частей трансформатора применяются уплотнения из маслостойкой резины.

Трансформаторы предусматривают регулирование напряжения по стороне ВН в пределах $\pm 2 \times 2,5\%$ от номинального.

Трансформаторы комплектуются следующими приборами и устройствами:

- термосигнализатором с переставными контактами;
- мановакуумметром с двумя переставными контактами;
- клапаном предохранительным.

Технические характеристики трансформаторов ТМЗ

Сочетание напряжений, кВ	Напряжения, кВ		Схема и группа соединения обмоток	холостого хода	короткого замыкания	Напряжение короткого замыкания, U_k , %	Ток холостого хода, I_{xh} , %
	ВН	НН					
250	6; 10	0,4	У/Ун-0	0,61	3,7	4,5	1,9
400	6; 10	0,4	У/Ун-0	0,90	5,5	4,5	1,8
630	6; 10	0,4	У/Ун-0	1,25	7,9	5,5	1,7
1000	6; 10	0,4	Д/Ун-11	1,90	12,2	5,5	1,2
1600	6; 10	0,4	У/Ун-0 Д/Ун-11	2,65	16,5	6,0	1,0
2500	6; 10	0,4	Д/Ун-11	3,75	26,0	6,0	0,8

Габаритно-весовые характеристики трансформаторов ТМЗ

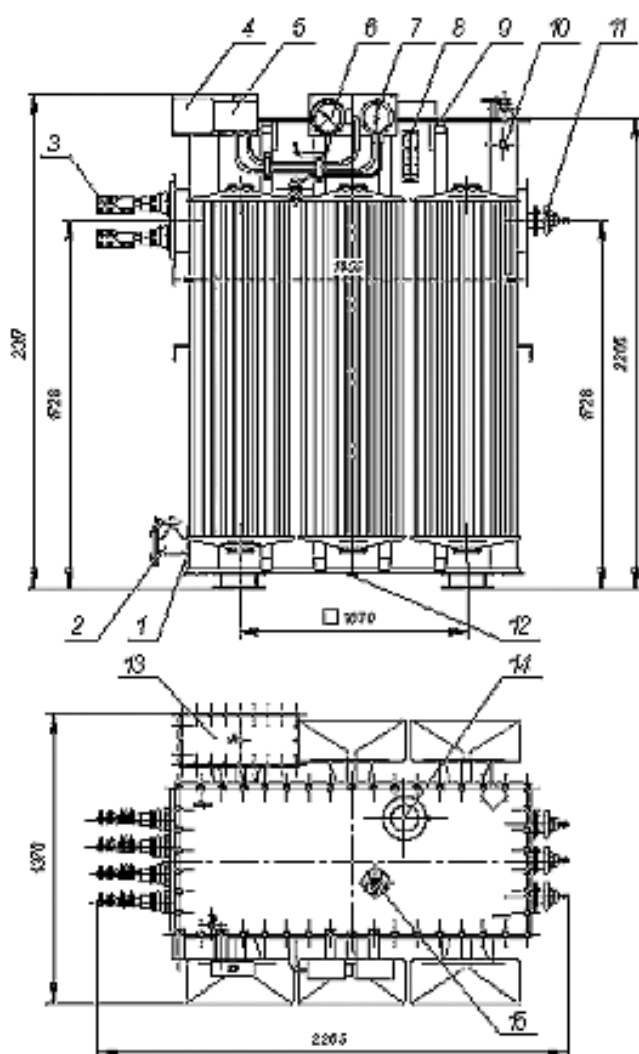
Мощность, кВА	Длина (L), мм	Ширина (B), мм	Высота (H), мм	Масса полная, кг
250	1200	730	1775	1230
400	1200	835	1780	1600
630	1995	1180	1825	2645
1000	2235	1220	1825	3615
1600	2000	1370	2320	4930
2500	2460	1600	2600	7045

Установочные размеры трансформаторов ТМЗ

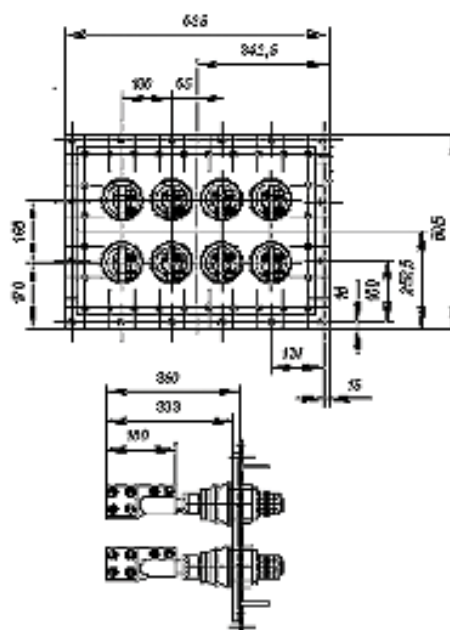
мощность трансформатора, кВА	Расстояние между средними линиями швеллеров (уголков) рамы, мм	
	по продольной оси	по поперечной оси
250	550	550
400	660	660
630-1000	820	820
1600-2500	1070	1070

Трансформаторы ТМЗ 250-2500 кВА

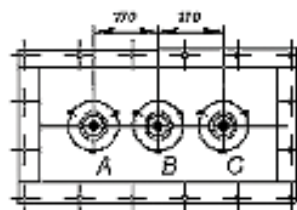
Габаритный чертеж ТМЗ 1600-6,10/0,4



Условное обозначение ВН



Условное обозначение вводов ВН



Класс напряжения
6, 10 кВ

Класс напряжения
27 кВ

Класс напряжения
35 кВ

Класс напряжения
3 кВ

Класс напряжения
1 кВ

- | | |
|--------------------------------------|-------------------------------------|
| 1. Болт для заземления | 9. Крюк для подъема трансформатора |
| 2. Вентиль для слива и заливки масла | 10. Пробка для заправки азота |
| 3. Ввод НН - ВСТ-1/1600 | 11. Ввод ВН - ВСТА-10/250 |
| 4. Табличка | 12. Пробка для слива остатков масла |
| 5. Коробка клеммная | 13. Фильтр термосифонный |
| 6. Мановакуумметр | 14. Клапан предохранительный |
| 7. Термосигнализатор | 15. Привод переключателя |
| 8. Маслоуказатель | |

Трансформаторы ТМГ 25-1000 кВА

(защита масла - азот)

Класс напряжения
6, 10 кВ

ОБЩЕЕ

Трансформаторы герметичные трехфазные двухобмоточные с естественным масляным охлаждением с переключением без возбуждения, включаемые в сеть переменного тока частотой 50 Гц, предназначены для преобразования электроэнергии (понижения или повышения напряжения) в сетях энергосистем и потребителей электроэнергии.

ХАРАКТЕРИСТИКИ

Трансформаторы предназначены для длительной работы при стационарной установке на высоте не более 1000 м над уровнем моря в климатических условиях У1, УХЛ1.

ТМГ – трансформатор герметичный без расширителя, объемное расширение (уменьшение) масла при его работе компенсируется объемом азотной подушки, расположенной над зеркалом масла в баке. Вводы расположены на крышке трансформатора.

Бак трансформатора типа ТМГ имеет высокую механическую прочность и выдерживает избыточное давление до 65 кПа и остаточное давление до 50 кПа.

Трансформатор состоит из активной части, переключателя, бака, крышки с вводами ВН и НН.

Магнитная система трансформатора плоскошихтованная, стержневого типа, собирается из холоднокатаной электротехнической стали.

Обмотки трансформатора - многослойные цилиндрические.

Обмотки ВН имеют регулировочные отводы. Витки регулировочных отводов расположены в последних слоях обмотки. При изготовлении обмоток применена блочная намотка (т. е. обмотка ВН наматывается на обмотку НН). Осевая прессовка обмоток осуществляется при помощи ярмовых балок через элементы опорной изоляции.

Активная часть трансформатора жестко закреплена в верхней части бака. Над активной частью установлен переключатель, к неподвижным контактам которого присоединены регулировочные отводы обмоток ВН.

Бак трансформатора представляет собой сварную металлическую конструкцию прямоугольной формы. В верхней части бака приварены крюки для подъема трансформатора. В нижней части бака имеется пластина заземления. Ко дну бака приварены опоры с отверстиями для крепления трансформатора к фундаменту или установки катков.

На крышке расположены привод переключателя с указателем положений, клапан предохранительный и другие устройства.

Вводы ВН и НН съемные, допускающие замену изоляторов без подъема активной части.

Для обеспечения герметичности разъемных частей трансформатора применяются уплотнения из маслостойкой резины.

Трансформаторы предусматривают регулирование напряжения по стороне ВН в пределах $\pm 2 \times 2,5\%$ от номинального.

Тип трансформатора	ТМГ
Мощность	25-2500 кВА
Группа соединения обмоток	У/Ун-0 Д/Ун-11
Материал обмоток ВН и НН	Алюминий, медь
Номинальное высшее напряжение	(6, 10 кВ) $\pm 2 \times 2,5\%$
Номинальное низшее напряжение	0,4 кВ
Класс напряжения электрооборудования	6, 10 кВ
Номинальная частота	50 Гц
Номинальное значение климатических факторов	У1, УХЛ1 по ГОСТ 15150
Охлаждение	М (естественное)
Степень защиты	IP00
Срок службы	30 лет
Гарантийный срок	5 лет
Стандарт	ГОСТ 52719

Трансформаторы ТМГ 25-1000 кВА

(защита масла - азот)

Трансформаторы комплектуются следующими приборами и устройствами:

- термометром жидкостным или по заказу потребителей термосигнализатором с переставными контактами;
- мановакуумметром с двумя переставными контактами по заказу потребителей;
- клапаном предохранительным;
- катками для перемещения трансформатора.

Технические характеристики трансформаторов ТМГ

Мощность, кВА	Сочетание напряжений, кВ		Схема и группа соединения обмоток	Потери, кВт		Напряжение короткого замыкания, Uk, %	Ток холостого хода, Ixx, %
	ВН	НН		холостого хода	короткого замыкания		
25	6; 10	0,4	У/Ун-0	0,12	0,60	4,5	3,0
40	6; 10	0,4	У/Ун-0	0,16	0,88	4,5	2,8
63	6; 10	0,4	У/Ун-0	0,23	1,28	4,5	2,6
100	6; 10	0,4	У/Ун-0	0,28	2,0	4,5	1,9
160	6; 10	0,4	У/Ун-0	0,45	2,6	4,5	1,9
250	6; 10	0,4	Д/Ун-11	0,61	3,7	4,5	1,9
400	6; 10	0,4	Д/Ун-11	0,90	5,5	4,5	1,8
630	6; 10	0,4	Д/Ун-11	1,25	7,6	5,5	1,7
1000	6; 10	0,4	Д/Ун-11	1,85	12,2	5,5	1,2

Габаритно-весовые характеристики трансформаторов ТМГ

Мощность, кВА	Длина (L), мм	Ширина (B), мм	Высота (H), мм	Масса полная, кг
25	880*	530	1020	310
40	880*	530	1140	395
63	940*	550	1180	480
100	1045*	530	1225	627
160	1090*	890	1350	870
250	1130/1220*	825	1400	1250
400	1220/1340*	960	1600	1580
630	1560/1600*	1050	1660/1710*	2246
1000	1660	1180	2120	2950

* Размеры для трансформаторов с приборами

Установочные размеры трансформаторов ТМГ



Номинальная мощность трансформатора, кВА	Расстояние между средними линиями швеллеров (уголков) рамы, мм	
	по продольной оси	по поперечной оси
25	400	350
40	400	350
63	400	350
100	550	450
160	550	550
250	550	550
400	660	660
630	820	820
1000	1070	1070

Класс напряжения
6, 10 кВ

Класс напряжения
27 кВ

Класс напряжения
35 кВ

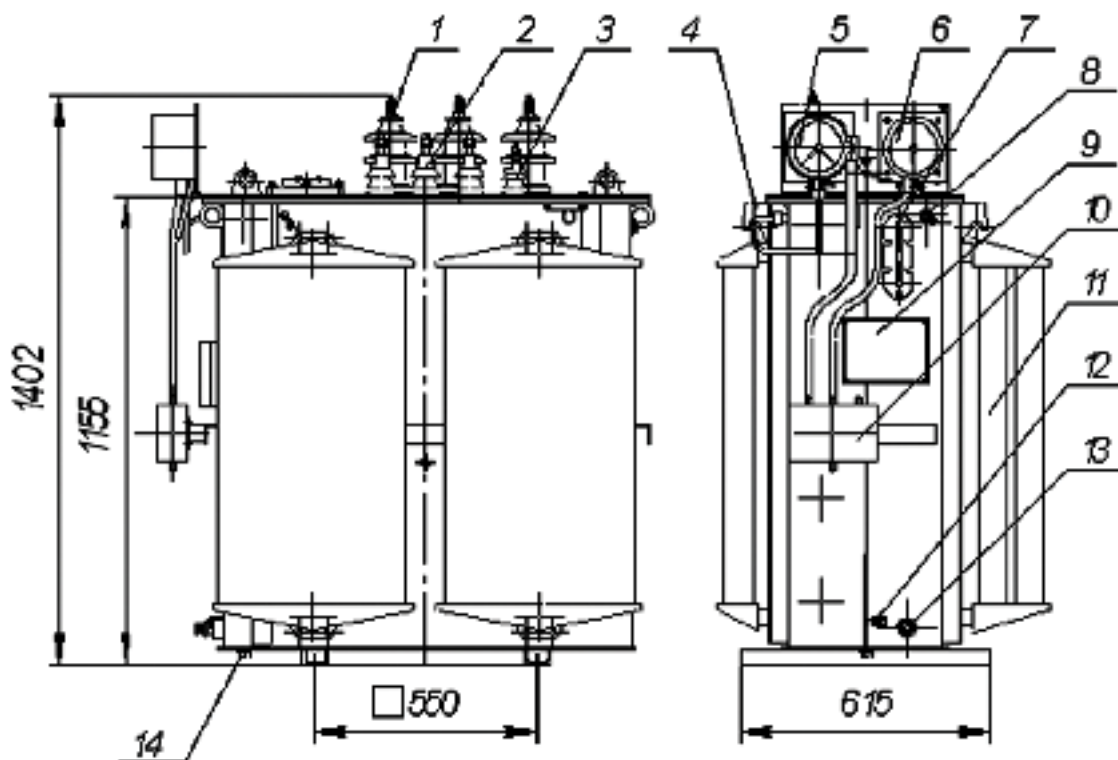
Класс напряжения
3 кВ

Класс напряжения
1 кВ

Трансформаторы ТМГ 25-1000 кВА

(защита масла - азот)

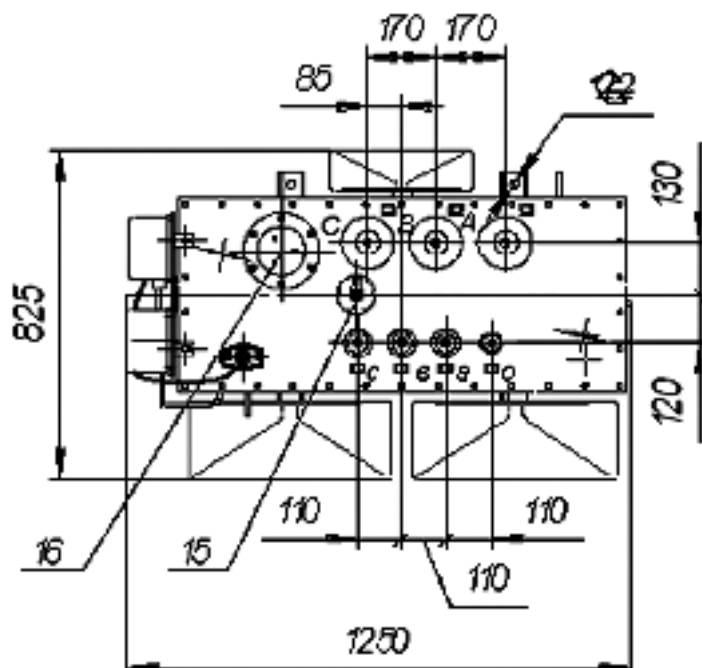
Класс напряжения
6, 10 кВ



Габаритный чертеж

ТМГ-250-6,10/0,4

1. Ввод НН ВСТ-1/400
2. Ввод ВН ВСТА-10/250
3. Ввод нейтрали ВСТ-1/250
4. Крюк
5. Мановакуумметр
6. Термосигнализатор
7. Маслоуказатель
8. Пробка для закачки азота
9. Табличка
10. Коробка соединительная
11. Радиатор
12. Болт для заземления
13. Пробка для заливки и взятия пробы масла
14. Пробка для слива остатков масла
15. Привод переключателя
16. Клапан предохранительный



Трансформаторы ТМГ 25-1000 кВА (в гофробаке)

Тип трансформатора	ТМГ
Мощность	25-1000 кВА
Группа соединения обмоток	У/Ун-0 Д/Ун-11
Материал обмоток ВН и НН	Алюминий, медь
Номинальное высшее напряжение	(6, 10 кВ)±2х2,5%
Номинальное низшее напряжение	0,4 кВ
Класс напряжения электрооборудования	6, 10 кВ
Номинальная частота	50 Гц
Номинальное значение климатических факторов	У1, УХЛ1 по ГОСТ 15150
Охлаждение	М (естественное)
Степень защиты	IP00
Срок службы	30 лет
Гарантийный срок	5 лет
Стандарт	ГОСТ 52719

ОБЩЕЕ

Трансформаторы трёхфазные герметичные в гофробаке с естественным масляным охлаждением, предназначены для преобразования электрической энергии в сетях энергосистем, а также для питания различных потребителей в сетях переменного тока частотой 50 Гц в условиях наружной или внутренней установки умеренного (от плюс 40 до минус 45 °С) или холодного (от плюс 40 до минус 60 °С) климата.

ХАРАКТЕРИСТИКИ

Окружающая среда невзрывоопасная, не содержащая пыли в концентрациях, снижающих параметры изделий в недопустимых пределах. Трансформаторы не предназначены для работы в условиях тряски, вибрации, ударов, в химически активной среде. Высота установки над уровнем моря не более 1000 м.

Режим работы продолжительный.

У новой серии герметичных трансформаторов значительно снижен уровень звуковой мощности. Снижение уровня звуковой мощности было достигнуто за счет внедрения нового стыка Step-Lap, а также за счет новой конфигурации прессующей системы ярма магнитопровода.

В трансформаторах предусмотрена возможность регулирования напряжения: 5 ступеней с диапазоном регулирования ±2х2,5%

от номинального. Вид регулирования – ПБВ (переключение без возбуждения). Переключение трансформатора на другую ступень регулирования производится в ручном режиме в отключенном состоянии.

Масло в трансформаторах ТМГ не имеет контакта с окружающей средой, что значительно улучшает условия его работы, исключает его увлажнение, окисление и шламообразование. Благодаря этому, а также дегазации, масло в герметичном трансформаторе практически не меняет своих свойств в течение всего срока эксплуатации. Трансформаторы типа ТМГ не нуждаются в профилактических работах и ремонте.

Трансформаторы ТМГ герметичного исполнения, без маслорасширителей. Температурные изменения объема масла компенсируются изменением объема гофробака за счет пластичной его деформации.

Для контроля уровня масла трансформаторы снабжаются указателем наличия масла поплавкового типа.

Для предотвращения возникновения сверх допустимого избыточного давления в баке, в трансформаторах мощностью от 25 до 63 кВА устанавливается предохранительный клапан.

Для контроля внутреннего давления в баке и сигнализации в случае превышения им допустимой величины в трансформаторах мощностью 100 кВА и выше, размещаемых в помещении, предусматривается по заказу потребителя установка электроконтактного мановакуумметра.

Для измерения температуры верхних слоев масла, на крышке трансформаторов устанавливается жидкостный стеклянный термометр.

Для измерения верхних слоев масла и управления внешними электрическими цепями, трансформаторы мощностью 1000 кВА, предназначенные для эксплуатации в помещении или под навесом, по заказу потребителя комплектуются манометрическим сигнализирующим термометром.

К дну бака привариваются швеллеры с отверстиями для крепления трансформаторов к фундаменту или установки катков.

По заказу потребителя трансформаторы мощностью от 160 до 630 кВА, классов напряжения 6, 10 кВ включительно снабжаются гладкими катками для продольного и поперечного перемещения.

При установке гладких катков размер Н увеличивается на 127 мм в трансформаторах мощностью 160- 630 кВА.

Класс напряжения

6, 10 кВ

Класс напряжения

27 кВ

Класс напряжения

35 кВ

Класс напряжения

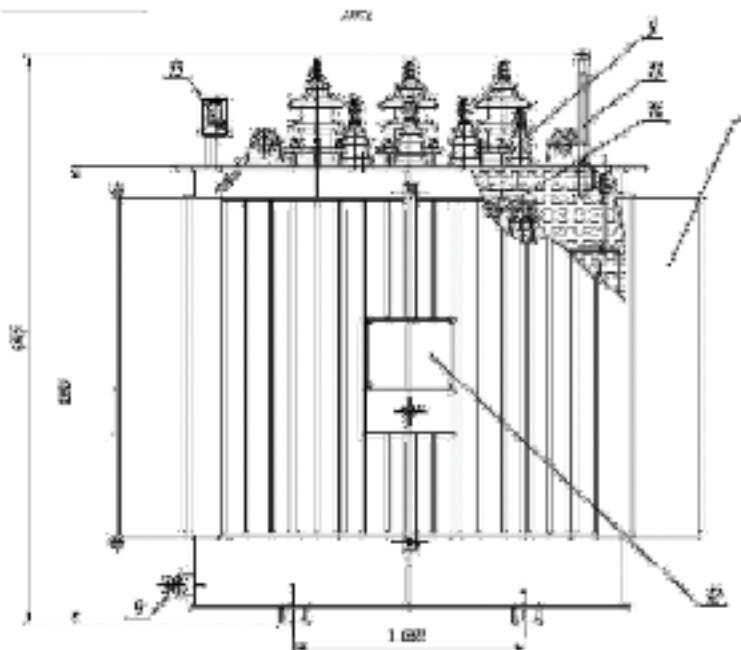
3 кВ

Класс напряжения

1 кВ

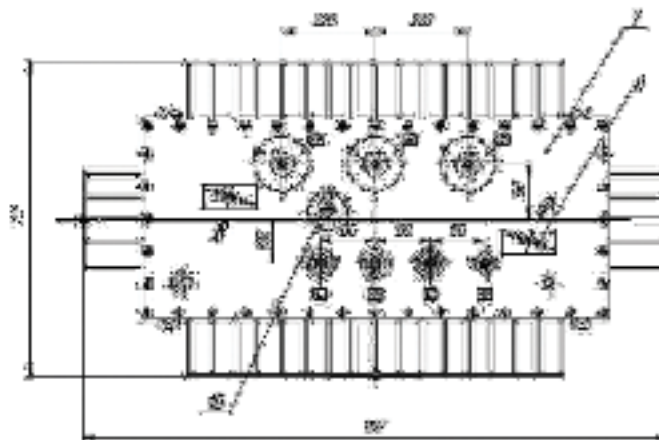
Трансформаторы ТМГ 25-1000 кВА (в гофробаке)

Класс напряжения
6, 10 кВ

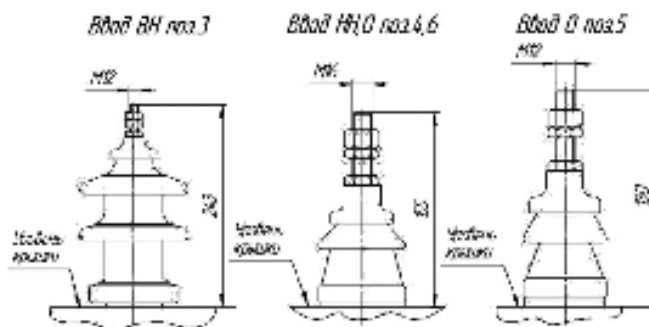


Габаритный чертёж ТМГ-250-6,10/0,4

1. Бак трансформатора
2. Болт для заземления
3. Ввод ВН
4. Ввод НН
5. Ввод нейтрали
6. Кронштейн для подъёма трансформатора
7. Крышка
8. Серьга для подъёма части активной
9. Пробка для заливки и взятия пробы масла
10. Привод переключателя
11. Ролик транспортный
12. Термометр
13. Табличка
14. Указатель уровня масла
15. Часть активная



Конструкция вводов трансформатора ТМГ



Серьга для подъёма части активной с крышки и трансформатора



Изделие	Матр. код
Част. активная	270
Част. активная с крышкой	020
Болт	100
Металлоуплотнитель	200
Крышка бака трансформатора	020

Трансформаторы ТМГ 25-1000 кВА (в гофробаке)

Технические характеристики трансформаторов ТМГ

Мощность, кВА	Сочетание напряжений, кВ		Схема и группа соединения обмоток	Потери, кВт		Напряжение короткого замыкания, Uk, %	Ток холостого хода, Ixx, %
	ВН	НН		холостого хода	короткого замыкания		
25	6; 10	0,4	У/Ун-0	0,12	0,60	4,5	3,0
40	6; 10	0,4	У/Ун-0	0,16	0,88	4,5	2,8
63	6; 10	0,4	У/Ун-0	0,23	1,28	4,5	2,6
100	6; 10	0,4	У/Ун-0	0,27	1,86	4,5	1,4
160	6; 10	0,4	У/Ун-0	0,40	2,6	4,5	1,0
250	6; 10	0,4	У/Ун-0 Д/Ун-11	0,55	3,5	4,5	0,9
400	6; 10	0,4	У/Ун-0 Д/Ун-11	0,76	5,5	4,5	0,8
630	6; 10	0,4	У/Ун-0 Д/Ун-11	1,00	7,6	5,5	0,7
1000	6; 10	0,4 6,3 10,5	У/Ун-0 Д/Ун-11 У/Д-11	1,6	12,2	5,5	1,0

Габаритно-весовые характеристики трансформаторов ТМГ (в гофробаке)

Мощность, кВА	Длина (L), мм	Ширина (B), мм	Высота (H), мм	Масса полная, кг
25	770	435	920	280
40	770	435	1040	330
63	816	450	1120	405
100	946	590	1153	580
160	995	695	1220	740
250	1192	746	1328	1100
400	1248	762	1390	1300
630	1575	858	1522	1750
1000	1794	954	1938	2655

Установочные размеры трансформаторов ТМГ (в гофробаке)

Номинальная мощность трансформатора, кВА	Расстояние между средними линиями швеллеров (уголков) рамы, мм	
	по продольной оси	по поперечной оси
25	400	350
40	400	350
63	400	350
100	550	450
160	550	550
250	550	550
400	660	660
630	820	820
1000	820	820



Класс напряжения
6, 10 кВ

Класс напряжения
27 кВ

Класс напряжения
35 кВ

Класс напряжения
3 кВ

Класс напряжения
1 кВ

Трансформаторы ОМЖ 2,5-10 кВА

Класс напряжения

27 кВ

ОБЩЕЕ

Трансформаторы однофазные с естественным масляным охлаждением, предназначены для питания аппаратуры, сигнализации и автоблокировок от контактной сети 27,5 кВ на железных дорогах, а также для питания различных потребителей в сетях переменного тока частотой 50 Гц.

ХАРАКТЕРИСТИКИ

Трансформаторы предназначены для длительной работы при стационарной установке на высоте не более 1000 м над уровнем моря в климатических условиях У1, УХЛ1.

Не допускается эксплуатация трансформатора в средах, содержащих едкие пары и газы в концентрациях, разрушающих металлы и изоляцию, а также в среде, насыщенной токопроводящей пылью.

Режим работы длительный.

Не допускается эксплуатация трансформатора в местах, подверженных сильной тряске, вибрациям, ударам.

Схема и группа соединения 1/1-0.

В трансформаторах предусмотрена возможность регулирования напряжения: 3 ступени с диапазоном регулирования $\pm 2 \times 5\%$ (регулировка по стороне ВН).

Вид регулирования – ПБВ (переключение без возбуждения). Переключение трансформатора на другую ступень регулирования производится в ручном режиме в отключенном состоянии.

Тип трансформатора	ОМЖ
Мощность	2,5-10 кВА
Группа соединения обмоток	1/1-0
Материал обмоток ВН и НН	Алюминий, медь
Номинальное высшее напряжение	(27,5 кВ) $\pm 2 \times 2,5\%$
Номинальное низшее напряжение	0,23 кВ
Класс напряжения электрооборудования	27 кВ
Номинальная частота	50 Гц
Номинальное значение климатических факторов	У1, УХЛ1 по ГОСТ 15150
Охлаждение	М (естественное)
Степень защиты	IP00
Срок службы	30 лет
Гарантийный срок	5 лет
Стандарт	ГОСТ 52719

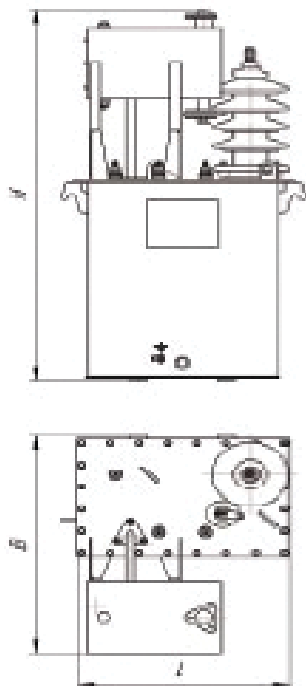
Технические характеристики трансформаторов ОМЖ

Мощность, кВА	Сочетание напряжений, кВ		Схема и группа соединения обмоток	Потери, кВт		Напряжение короткого замыкания, Uk, %	Ток холостого хода, Ixx, %
	ВН	НН		холостого хода	короткого замыкания		
2,5	27,5	0,23	I/I-0	0,035	0,095	5,0	10,0
4,0	27,5	0,23	I/I-0	0,050	0,100	3,5	10,0
6,0	27,5	0,23	I/I-0	0,060	0,220	5,5	10,0
10,0	27,5	0,23	I/I-0	0,063	0,245	5,5	4,0

Габаритно-весовые характеристики трансформаторов ОМЖ

Мощность, кВА	Длина (L), мм	Ширина (B), мм	Высота (H), мм	Масса полная, кг
2,5	725	775	1305	245
4,0	725	775	1305	250
6,0	725	775	1305	250
10,0	725	775	1305	280

Трансформаторы ОМЖ 2,5-10 кВА



Класс напряжения
6, 10 кВ

Класс напряжения
27 кВ

Класс напряжения
35 кВ

Класс напряжения
3 кВ

Класс напряжения
1 кВ

Установочные размеры трансформаторов ОМЖ

Номинальная мощность трансформатора, кВА	Расстояние между средними линиями швеллеров (углов) рамы, мм	
	по продольной оси	по поперечной оси
2,5	260	400
4,0	260	400
6,0	260	400
10,0	260	400

Трансформаторы ТМЖ 25-2500 кВА

Класс напряжения

27 кВ

ОБЩЕЕ

Трансформаторы трехфазные двухобмоточные с естественным масляным охлаждением с переключением без возбуждения, включаемые в сеть переменного тока частотой 50 Гц, предназначены для преобразования электроэнергии (понижения или повышения напряжения) в сетях энергосистем и потребителей электроэнергии.

ХАРАКТЕРИСТИКИ

Трансформаторы предназначены для длительной работы при стационарной установке на высоте не более 1000 м над уровнем моря в климатических условиях У1, УХЛ1.

ТМЖ – трансформатор с расширителем, объемное изменение масла при его работе компенсируется объемом расширителя. Вводы расположены на крышке трансформатора. Трансформаторы предназначены для нужд железных дорог.

Трансформатор состоит из активной части, переключателя, бака, крышки с вводами ВН и НН, расширителя с воздухоосушителем (встроенного или вынесенного) и термосифонным фильтром (только для трансформаторов с объемом масла 1000 кг и выше).

Магнитная система трансформатора плоскошихтованная, стержневого типа, собирается из холоднокатаной электротехнической стали.

Обмотки трансформатора - многослойные цилиндрические.

Обмотки ВН имеют регулировочные отводы. Витки регулировочных отводов расположены в последних слоях обмотки. При изготовлении обмоток применена блочная намотка (т. е. обмотка ВН наматывается на обмотку НН). Осевая прессовка обмоток осуществляется при помощи ярмовых балок через элементы опорной изоляции.

Активная часть трансформатора жестко закреплена в верхней части бака. Над активной частью установлен переключатель, к неподвижным контактам которого присоединены регулировочные отводы обмоток ВН.

Бак трансформатора представляет собой сварную металлическую конструкцию овальной формы. В верхней части бака приварены крюки для подъема трансформатора. В нижней части бака имеются пластина заземления и пробка для слива масла. Конструкция пробки позволяет брать пробу масла при частичном ее отвинчивании. Ко дну бака приварены опоры с отверстиями для крепления трансформатора к фундаменту. Баки выдерживают избыточное давление 35 кПа.

На крышке расположены привод переключателя с указателем положений, вводы ВН и НН, расширитель.

Тип трансформатора	ТМЖ
Мощность	25-2500 кВА
Группа соединения обмоток	У/Ун-0 У/Д-11
Материал обмоток ВН и НН	Алюминий, медь
Номинальное высшее напряжение	(27,5 кВ)±2х2,5%
Номинальное низшее напряжение	0,4 кВ
Класс напряжения электрооборудования	27 кВ
Номинальная частота	50 Гц
Номинальное значение климатических факторов	У1, УХЛ1 по ГОСТ 15150
Охлаждение	М (естественное)
Степень защиты	IP00
Срок службы	30 лет
Гарантийный срок	5 лет
Стандарт	ГОСТ 52719



Трансформаторы ТМЖ 25-2500 кВА

Вводы ВН и НН съемные, допускающие замену изоляторов без подъема активной части. Для обеспечения герметичности разъемных частей трансформатора применяются уплотнения из маслостойкой резины.

Трансформаторы предусматривают регулирование напряжения по стороне ВН в пределах $\pm 2 \times 2,5\%$ от номинального.

Трансформаторы комплектуются следующими приборами и устройствами:

- термометром жидкостным (для ТМ 25 – 630 кВА);
- термосигнализатором с переставными контактами (для ТМ 1000 – 6300 кВА);
- газовым реле (для трансформаторов от 400 до 1000 кВА – по заказу потребителей, от 1000 до 6300 кВА – в обязательном порядке);
- трубой предохранительной (для трансформаторов ТМ 1000 – 6300 кВА);
- катками для перемещения трансформатора.

Технические характеристики трансформаторов ТМЖ

Мощность, кВА	Сочетание напряжений, кВ		Схема и группа соединения обмоток	Потери, кВт		Напряжение короткого замыкания, Uk, %	Ток холостого хода, Ixх, %
	ВН	НН		холостого хода	короткого замыкания		
25	27,5	0,4	У/Ун-0	0,140	0,65	6,5	2,5
100	27,5	0,4	У/Ун-0	0,4	1,4	6,0	2,0
160	27,5	0,4	У/Ун-0	0,75	2,3	4,0	2,0
250	27,5	0,4	У/Ун-0	0,82	3,5	6,5	2,0
400	27,5	0,4	У/Ун-0	1,0	6,5	6,5	1,6
630	27,5	0,4	У/Ун-0	1,35	7,6	7,5	1,2
1000	27,5	0,4 6,3; 10,5	У/Ун-0 У/Д-11	2,0	12,0 11,6	6,5	1,2
1600	27,5	0,4 6,3; 10,5	У/Ун-0 У/Д-11	2,75	18,0 16,5	6,5	1,2
2500	27,5	6,3; 10,5	У/Д-11	3,9	23,5	6,5	1,0

Габаритно-весовые характеристики трансформаторов ТМЖ

Мощность, кВА	Длина (L), мм	Ширина (B), мм	Высота (H), мм	Масса полная, кг
25	1060	860	1600	620
100	1430	870	2080	1620
160	1430	870	2080	1700
250	1430	870	2080	1750
400	1430	940	2080	2000
630	2040	1270	2440	3200
1000	2040	1270	2400	3450
1600	2180	1270	2850	4850
2500	2850	2120	2975	7200

Класс напряжения
6, 10 кВ

Класс напряжения
27 кВ

Класс напряжения
35 кВ

Класс напряжения
3 кВ

Класс напряжения
1 кВ

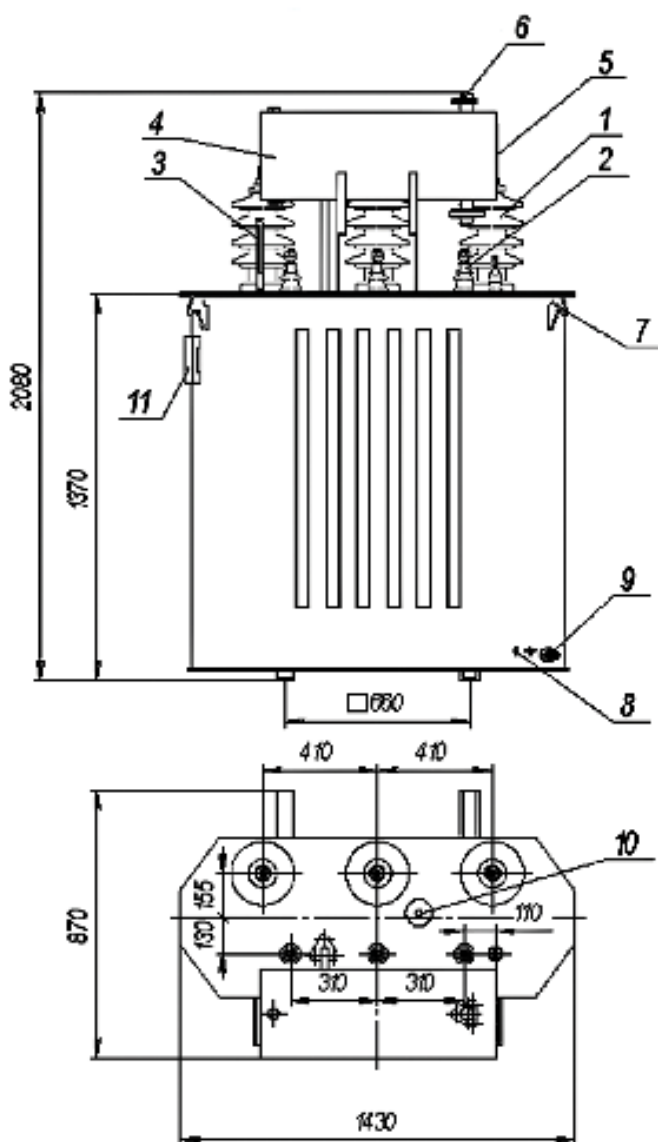
Трансформаторы ТМЖ 25-2500 кВА

Класс напряжения

27 кВ

Установочные размеры трансформаторов ТМЖ

Номинальная мощность трансформатора, кВА	Расстояние между средними линиями швеллеров (уголков) рамы, мм	
	по продольной оси	по поперечной оси
25	550	500
100	660	660
160	660	660
250	660	660
400	820	820
630	1070	1070
1000	1070	1070
1600	1070	1070
2500	1070	1070



**Габаритный чертеж
ТМЖ-250-27/0,4**

1. Ввод ВН
2. Ввод НН
3. Термометр
4. Расширитель
5. Маслоуказатель
6. Воздухоосушитель
7. Крюки для подъема трансформатора
8. Пластина заземления
9. Сливная пробка
10. Привод переключателя
11. Табличка

Трансформаторы ОМ 2,5-10 кВА

ОБЩЕЕ

Трансформаторы однофазные с естественным масляным охлаждением, предназначены для питания различных потребителей в сетях переменного тока с частотой 50 Гц.

ХАРАКТЕРИСТИКИ

Трансформаторы предназначены для длительной работы при стационарной установке на высоте не более 1000 м над уровнем моря.

Трансформаторы предназначены для работы в условиях умеренного климата (от +45 до -45 °С).

Схема и группа соединения обмоток 1/1-0.

Вид регулирования ПБВ (переключение без возбуждения). Переключение трансформатора на другую ступень регулирования производится в ручном режиме в отключенном состоянии.



Класс напряжения
6, 10 кВ

Класс напряжения
27 кВ

Класс напряжения
35 кВ

Класс напряжения
3 кВ

Класс напряжения
1 кВ



Габаритный чертеж
ОМ-2,5-35/0,23

Тип трансформатора	ОМ
Мощность	2,5-10 кВА
Группа соединения обмоток	1/1-0
Материал обмоток ВН и НН	Алюминий, медь
Номинальное высшее напряжение	(35 кВ)±2х2,5%
Номинальное низшее напряжение	0,23 кВ
Класс напряжения электрооборудования	35 кВ
Номинальная частота	50 Гц
Номинальное значение климатических факторов	У1 по ГОСТ 15150
Охлаждение	М (естественное)
Степень защиты	IP00
Срок службы	30 лет
Гарантийный срок	5 лет
Стандарт	ГОСТ 52719

Установочные размеры трансформаторов ОМ

Номинальная мощность трансформатора, кВА	Расстояние между средними линиями швеллеров (уголков) рамы, мм	
	по продольной оси	по поперечной оси
2,5	260	400
4,0	260	400
10	260	400

Технические характеристики трансформаторов ОМ

Мощность, кВА	Сочетание напряжений, кВ		Схема и группа соединения обмоток	Потери, кВт		Напряжение короткого замыкания, Uk, %	Ток холостого хода, Ixx, %
	ВН	НН		холостого хода	короткого замыкания		
2,5	35	0,23	I/I-0	0,045	0,09	5,5	10,0
4,0	35	0,23	I/I-0	0,065	0,09	3,5	10,0
10	35	0,23	I/I-0	0,075	0,29	5,5	5,0

Габаритно-весовые характеристики трансформаторов ОМ

Мощность, кВА	Длина (L), мм	Ширина (B), мм	Высота (H), мм	Масса полная, кг
2,5	725	775	1305	250
4,0	725	775	1305	255
10	725	775	1305	280

Трансформаторы ТМ 25-6300 кВА

Класс напряжения

35 кВ

ОБЩЕЕ

Трансформаторы трехфазные двухобмоточные с естественным масляным охлаждением с переключением без возбуждения, включаемые в сеть переменного тока частотой 50 Гц, предназначены для преобразования электроэнергии (понижения или повышения напряжения) в сетях энергосистем и потребителей электроэнергии.

ХАРАКТЕРИСТИКИ

Трансформаторы предназначены для длительной работы при стационарной установке на высоте не более 1000 м над уровнем моря в климатических условиях У1, УХЛ1.

Не допускается эксплуатация трансформатора в средах, содержащих едкие пары и газы в концентрациях, разрушающих металлы и изоляцию, а также в среде, насыщенной токопроводящей пылью.

Не допускается эксплуатация трансформатора в местах, подверженных сильной тряске, вибрациям, ударам.

ТМ – трансформатор с расширителем, объемное расширение (уменьшение) масла при его работе компенсируется объемом расширителя. Вводы расположены на крышке трансформатора.

Трансформатор состоит из активной части, переключателя, бака, крышки с вводами ВН и НН, расширителя с воздухоосушителем (встроенного или вынесенного) и термосифонным фильтром (только для трансформаторов с объемом масла 1000 кг и выше).

Магнитная система трансформатора плоскошихтованная, стержневого типа, собирается из холоднокатаной электротехнической стали.

Обмотки трансформатора - многослойные цилиндрические.

Обмотки ВН имеют регулировочные отводы. Витки регулировочных отводов расположены в последних слоях обмотки. При изготовлении обмоток применена блочная намотка (т. е. обмотка ВН наматывается на обмотку НН). Осевая прессовка обмоток осуществляется при помощи ярмовых балок через элементы опорной изоляции.

Активная часть трансформатора жестко закреплена в верхней части бака. Над активной частью установлен переключатель, к неподвижным контактам которого присоединены регулировочные отводы обмоток ВН.

Бак трансформатора представляет собой сварную металлическую конструкцию овальной или прямоугольной формы. В верхней части бака приварены крюки для подъема трансформатора. В нижней части бака имеются пластина заземления и пробка для слива масла. Конструкция пробки позволяет брать пробу масла при частичном ее отвинчивании. Ко дну бака приварены опоры с отверстиями для крепления трансформатора к фундаменту. Баки выдерживают избыточное давление 50 кПа.

На крышке расположены привод переключателя с указателем положений, вводы ВН и НН, расширитель.

Вводы ВН и НН съемные, допускающие замену изоляторов без подъема активной части.

Для обеспечения герметичности разъемных частей трансформатора применяются уплотнения из маслостойкой резины. Трансформаторы предусматривают регулирование напряжения по стороне ВН в пределах $\pm 2 \times 2,5\%$ от номинального.

Тип трансформатора	ТМ
Мощность	25-6300 кВА
Группа соединения обмоток	У/Ун-0 У/Д-11
Материал обмоток ВН и НН	Алюминий, медь
Номинальное высшее напряжение	(35 кВ) $\pm 2 \times 2,5\%$
Номинальное низшее напряжение	0,4; 3,15; 6,3; 10,5 кВ
Класс напряжения электрооборудования	35 кВ
Номинальная частота	50 Гц
Номинальное значение климатических факторов	У1, УХЛ1 по ГОСТ 15150
Охлаждение	М (естественное)
Степень защиты	IP00
Срок службы	30 лет
Гарантийный срок	5 лет
Стандарт	ГОСТ 52719

Трансформаторы ТМ 25-6300 кВА

Трансформаторы комплектуются следующими приборами и устройствами:

- термометром жидкостным (для ТМ 25 – 630 кВА);
- термосигнализатором с переставными контактами (для ТМ 1000 – 6300 кВА);
- газовым реле (для ТМ 1600 – 6300 кВА - в обязательном порядке, для ТМ от 400 до 1000 кВА – по заказу потребителя);
- трубой предохранительной (для трансформаторов ТМ 1000 – 6300 кВА);
- катками для перемещения (для ТМ от 1000 кВА).

Технические характеристики трансформаторов ТМ

Мощность, кВА	Сочетание напряжений, кВ		Схема и группа соединения обмоток	Потери, кВт		Напряжение короткого замыкания, Uk, %	Ток холостого хода, Ixx, %
	ВН	НН		холостого хода	короткого замыкания		
25	35	0,4	У/Ун-0	0,14	0,65	6,5	2,5
100	35	0,4	У/Ун-0	0,4	1,4	6,0	1,7
160	35	0,4	У/Ун-0	0,7	1,8	6,0	1,7
250	35	0,4	У/Ун-0	0,78	3,9	6,0	1,7
400	35	0,4	У/Ун-0	0,95	6,6	6,0	1,5
630	35	0,4	У/Ун-0	1,2	7,8	6,0	1,3
1000	35	0,4; 3,15; 6,3; 10,5	У/Ун-0 У/Д-11	2,0	12,2 11,6	7,2 6,5	1,4
1600	35	0,4; 3,15; 6,3; 10,5	У/Ун-0 У/Д-11	2,75	18,0 16,5	7,2 6,5	1,3
2500	35	6,3; 10,5	У/Д-11	3,9	23,5	7,2	1,0
4000	35	6,3; 10,5	У/Д-11	5,3	33,5	7,5	0,9
6300	35	6,3; 10,5	У/Д-11	7,6	46,5	7,5	0,8

Габаритно-весовые характеристики и установочные размеры трансформаторов ТМ

Мощность, кВА	Длина (L), мм	Ширина (B), мм	Высота (H), мм	Масса полная, кг	Расстояние между средними линиями швеллеров (уголков) рамы, мм	
					по продольной оси	по поперечной оси
25	1060	860	1600	620	500	550
100	1430	870	2200	1700	660	660
160	1430	870	2200	1700	660	660
250	1430	870	2200	1800	660	660
400	1430	940	2200	2030	820	820
630	2040	1270	2440	3450	1070	1070
1000	2040	1270	2750	3450	1070	1070
1600	2180	1270	2850	4850	1070	1070
2500	2850	2200	2975	7200	1070	1070
4000	3150	2200	3450	9500	1594	1594
6300	3200	3350	3750	13380	1594	1594

Класс напряжения
6, 10 кВ

Класс напряжения
27 кВ

Класс напряжения
35 кВ

Класс напряжения
3 кВ

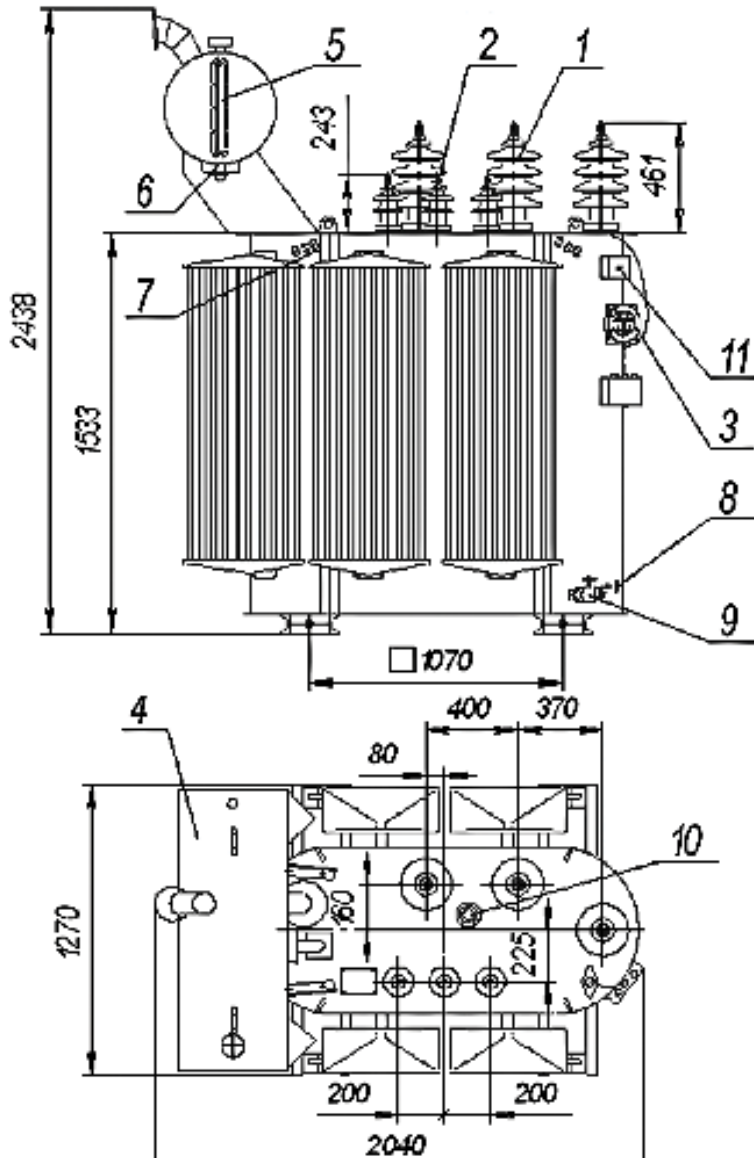
Класс напряжения
1 кВ

Трансформаторы ТМ 25-6300кВА

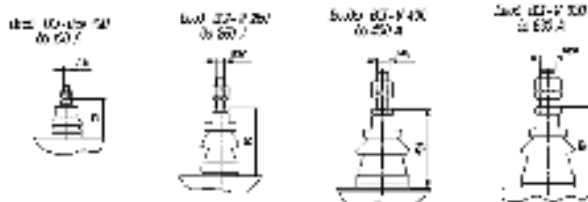
Класс напряжения

35 кВ

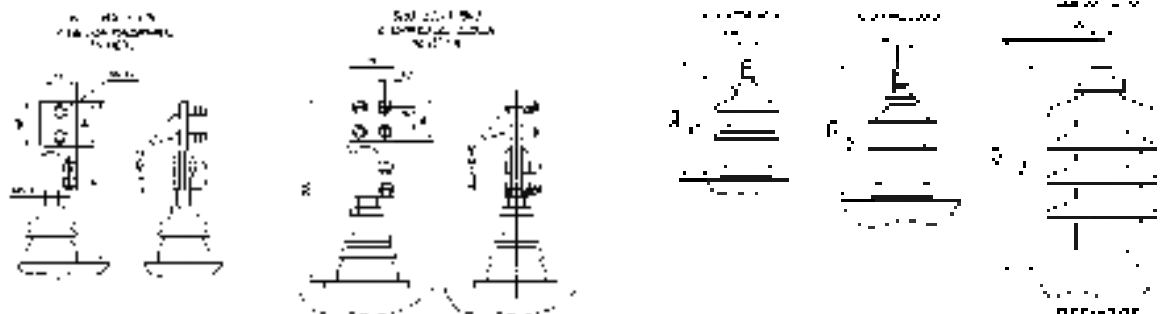
Габаритный чертеж ТМ-1000-35/10



1. Ввод ВН
2. Ввод НН
3. Термометр манометрический сигнализирующий ТКП-160 Cr
4. Расширитель с трубой выхлопной
5. Маслоуказатель
6. Воздухоосушитель
7. Крюки для подъема трансформатора
8. Пластина заземления
9. Вентиль для слива и заливки масла
10. Привод переключателя
11. Табличка



Конструкция вводов трансформатора ТМ



Трансформаторы ТМН 1000-6300 кВА

Тип трансформатора	ТМН
Мощность	1000-6300 кВА
Группа соединения обмоток	У/Д-11
Материал обмоток ВН и НН	Алюминий
Номинальное высшее напряжение	(35 кВ) ±4х5%
Номинальное низшее напряжение	6-10 кВ
Класс напряжения электрооборудования	35 кВ
Номинальная частота	50 Гц
Номинальное значение климатических факторов	У1, УХ1 по ГОСТ 15150
Охлаждение	М (естественное)
Степень защиты	IP00
Срок службы	30 лет
Гарантийный срок	3 года
Стандарт	ГОСТ 11920 52719

ОБЩЕЕ

Трехфазные масляные трансформаторы с естественной циркуляцией масла и воздуха с РПН (устройством регулирования напряжения под нагрузкой, рассчитанным на миллион и более переключений).

ХАРАКТЕРИСТИКИ

Используются в распределительных подстанциях сетевых компаний, применяются для питания оборудования собственных нужд на электростанциях, крупных промышленных предприятиях, энергоёмких объектах инфраструктуры.

Магнитопровод из высококачественной электротехнической стали обеспечивает снижение потерь холостого хода. Оборудование устойчиво к перегрузкам и коротким замыканиям. Используется цельносварной бак усиленной конструкции.

Крышки и баки обработаны методом горячего цинкования, что позволяет эксплуатировать трансформаторы в областях с влажным климатом, Масло устойчиво к низким температурам.



Трансформаторы комплектуются следующими приборами и устройствами:

- термосигнализатором с переставными контактами;
- газовым реле (для трансформатора);
- струйным реле (для РНТА);
- трубой предохранительной;
- реле минимального уровня масла;
- катками для перемещения трансформатора.

Класс напряжения
6, 10 кВ

Класс напряжения
27 кВ

Класс напряжения
35 кВ

Класс напряжения
3 кВ

Класс напряжения
1 кВ

Технические характеристики трансформаторов ТМН

Мощность, кВА	Сочетание напряжений, кВ		Схема и группа соединения обмоток	Потери, кВт		Напряжение короткого замыкания, Uk, %	Ток холостого хода, Ixx, %
	ВН	НН		холостого хода	короткого замыкания		
1000	35	0,4; 6,3; 11	У/Д-11	2,1	11,6	6,5	1,4
1600	35	6,3; 11	У/Д-11	2,9	16,5	6,5	1,3
2500	35	6,3; 11	У/Д-11	3,9	23,5	6,5	1,0
4000	35	6,3; 11	У/Д-11	5,6	33,5	7,5	0,9
6300	35	6,3; 11	У/Д-11	7,5	45,0	7,5	0,8

Габаритно-весовые характеристики и установочные размеры трансформаторов ТМН

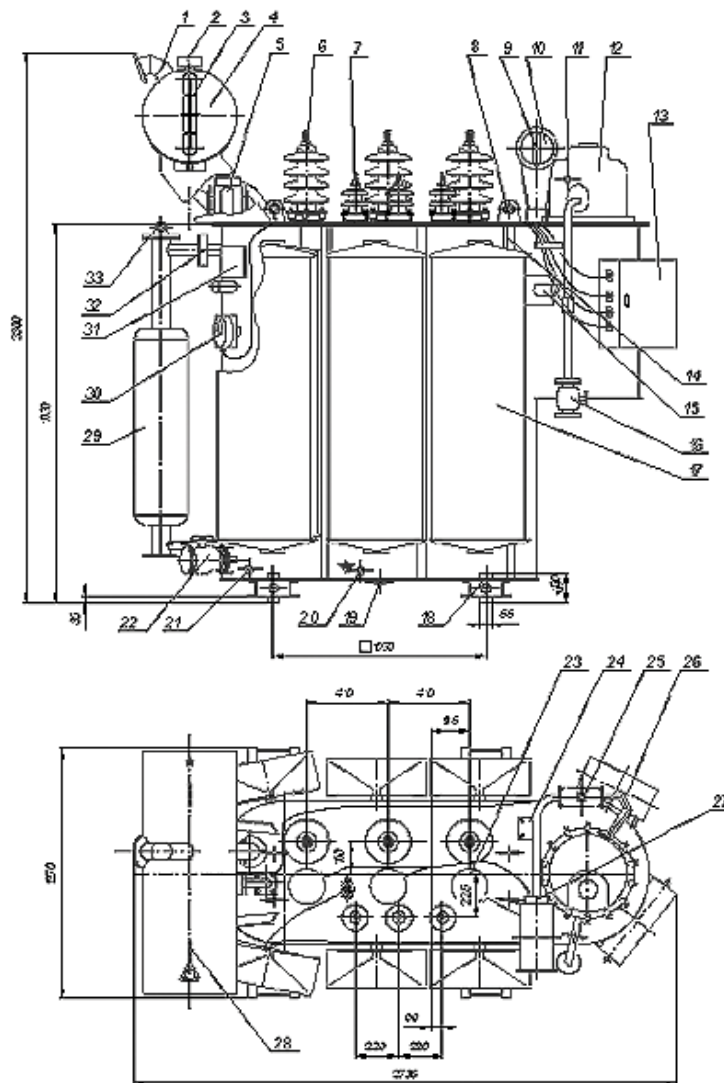
Мощность, кВА	Длина (L), мм	Ширина (B), мм	Высота (H), мм	Масса полная, кг	Расстояние между средними линиями швеллеров (углов) рамы, мм	
					по продольной оси	по поперечной оси
1000	2730	1270	2500	4300	1070	1070
1600	2730	1270	2840	5100	1070	1070
2500	3100	2250	3000	7500	1070	1070
4000	3200	3330	3750	10400	1594	1594
6300	3670	3350	4000	14000	1594	1594

Трансформаторы ТМН 1000-6300 кВА

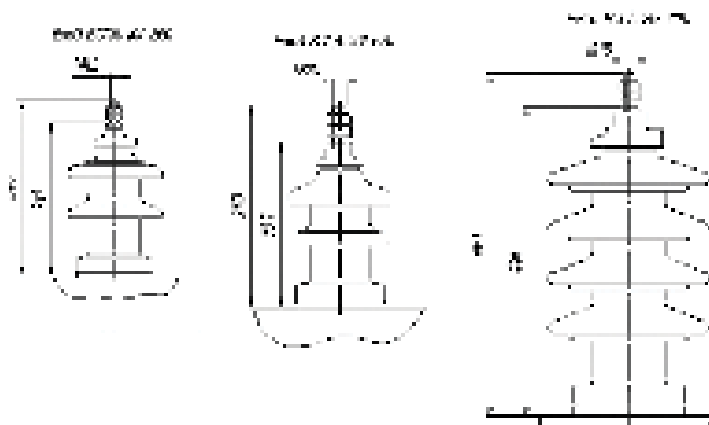
Класс напряжения

35 кВ

Габаритный чертеж ТМН-1600-35/10



Конструкция вводов трансформатора ТМН



Усилена конструкция бака - овальная конструкция была заменена на прямоугольную, что улучшило технические и эксплуатационные характеристики трансформатора ТМН.

1. Труба предохранительная
2. Воздухоосушитель
3. Маслоуказатель
4. Расширитель трансформатора
5. Реле газовое трансформатора
6. Ввод ВН
7. Ввод НН
8. Серьга для подъема активной части
9. Маслоуказатель расширителя РПН
10. Расширитель РПН
11. Пробка для контроля наличия масла в РПН
12. Устройство регулирования напряжения под нагрузкой РПН
13. Коробка клеммная
14. Крюк для подъема трансформатора
15. Винт раскрепления части активной
16. Вентиль для слива масла из РПН
17. Бак с радиаторами
18. Каток
19. Пробка для слива остатков масла со дна
20. Зажим заземления
21. Пробка для взятия пробы масла
22. Вентиль для слива (заливки) масла в бак
23. Коробка соединительная ТВТ
24. Кран плоский
25. Реле струйное устройства РПН
26. Шкаф управления РПН
27. Реле минимального уровня масла в расширителе РПН
29. Фильтр
30. Термосигнализатор
31. Табличка
32. Кран запорный фильтра
33. Серьга для подъема фильтра

Трансформаторы ТМПН 63-400 кВА

ОБЩЕЕ

Трехфазные масляные трансформаторы серии ТМПН с первичным напряжением 0,38 кВ предназначены для преобразования электроэнергии в составе энергоустановок питания погружных насосов добычи нефти в сетях переменного тока частотой 50 Гц.

ХАРАКТЕРИСТИКИ

В трансформаторах предусмотрена возможность регулирования напряжения от 5 до 36 ступеней с диапазоном от 391 до 3182 В.

Вид регулирования – ПБВ (переключение без возбуждения). Переключение на другой диапазон напряжения производится в ручном режиме в отключенном состоянии.

Конструкция трансформаторов предусматривает кабельный ввод и вывод напряжения и обеспечивает надежное подключение кабелей без необходимости напайки наконечников на их токоведущие жилы.

Трансформаторы снабжены жидкостными термометрами для измерения температуры верхних слоев масла.

Для удобства передвижения трансформаторов ко дну бака приварены салазки.

Тип трансформатора	ТМПН
Мощность	63-400 кВА
Группа соединения обмоток	Ун/УН-0
Материал обмоток ВН и НН	Алюминий, медь
Номинальное высшее напряжение	2,23 кВ
Номинальное низшее напряжение	0,38 кВ
Класс напряжения электрооборудования	3 кВ
Номинальная частота	50 Гц
Номинальное значение климатических факторов	У1 по ГОСТ 15150
Охлаждение	М (естественное)
Степень защиты	IP00
Срок службы	30 лет
Гарантийный срок	3 года
Стандарт	ГОСТ 52719

Класс напряжения
6, 10 кВ

Класс напряжения
27 кВ

Класс напряжения
35 кВ

Класс напряжения
3 кВ

Класс напряжения
1 кВ

Технические характеристики трансформаторов ТМПН

Мощность, кВА	Сочетание напряжений, кВ		Схема и группа соединения обмоток	Потери, кВт		Напряжение короткого замыкания, Uk, %	Ток холостого хода, Ixx, %
	ВН	НН		холостого хода	короткого замыкания		
63	0,611 0,856	0,38	Ун/У-0	0,29	1,28	5,5	2,2
100	0,736 0,844 1,17 1,61 1,98 1,614 1,248	0,38	Ун/У-0	0,29	1,95	5,5	1,9
125	1,54	0,38	Ун/У-0	0,42	1,95	5,5	1,9
160	1,248 1,9 2,05 0,612	0,38	Ун/У-0	0,42	2,65	5,5	1,7
250	1,882 2,168 2,23	0,38	Ун/У-0	0,58	3,90	7,5	0,8
300	2,065	0,38	Ун/У-0	0,80	4,80	6,0	1,5
400	2,12	0,38	Ун/У-0	0,90	5,90	6,0	1,5

Трансформаторы ТМПН 63-400 кВА

Класс напряжения

3 кВ

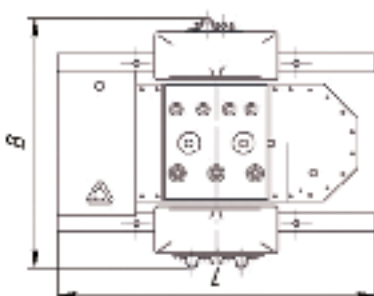
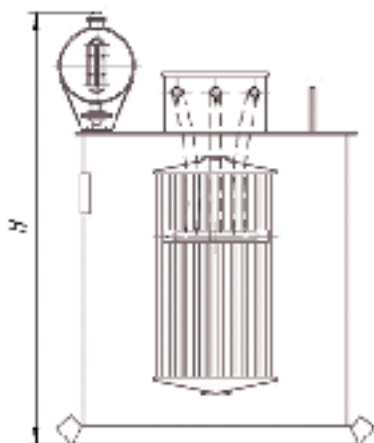
Габаритно-весовые характеристики трансформаторов ТМПН

Мощность, кВА	Длина (L), мм	Ширина (B), мм	Высота (H), мм	Масса полная, кг
63	1056	550	1445	485
100	1220	560	1480	617
125	1145	620	1515	749
160	1145	820	1500	755
250	1300	880	1705	1150
300	1310	1050	1795	1520
400	1310	1050	1795	1575

Установочные размеры трансформаторов ТМПН

Расстояние между средними линиями швеллеров (уголков) рамы, мм мощность трансформатора, кВА	по продольной оси	
	по продольной оси	по поперечной оси
63	500	480
100	500	480
125	550	550
160	550	550
250	550	550
300	660	660
400	660	660

Габаритный чертеж ТМПН-63-0,61/0,38



Трансформаторы ТМПНГ 63-400 кВА

ОБЩЕЕ

Трехфазные масляные трансформаторы серии ТМПНГ с первичным напряжением 0,38 кВ предназначены для преобразования электроэнергии в составе энергоустановок питания погружных насосов добычи нефти в сетях переменного тока частотой 50 Гц.

ХАРАКТЕРИСТИКИ

Трансформаторы в герметичном исполнении, в качестве конструктивной защиты масла используется сухой азот.

В трансформаторах предусмотрена возможность регулирования напряжения от 5 до 36 ступеней с диапазоном от 391 до 3182 В.

Вид регулирования – ПБВ (переключение без возбуждения). Переключение на другой диапазон напряжения производится в ручном режиме в отключенном состоянии.

Конструкция трансформаторов предусматривает кабельный ввод и вывод напряжения и обеспечивает надежное подключение кабелей без необходимости напайки наконечников на их токоведущие жилы.

Трансформаторы снабжены жидкостными термометрами для измерения температуры верхних слоев масла.

Для удобства передвижения трансформаторов ко дну бака приварены салазки.

Тип трансформатора	ТМПНГ
Мощность	63-400 кВА
Группа соединения обмоток	Ун/Ун-0
Материал обмоток ВН и НН	Алюминий, медь
Номинальное высшее напряжение	до 6 кВ
Номинальное низшее напряжение	0,38 кВ
Класс напряжения электрооборудования	3 кВ
Номинальная частота	50 Гц
Номинальное значение климатических факторов	У1 по ГОСТ 15150 УХЛ1
Охлаждение	М (естественное)
Степень защиты	IP00, IP20
Срок службы	30 лет
Гарантийный срок	3 года
Стандарт	ГОСТ 11677 17412

Класс напряжения
6, 10 кВ

Класс напряжения
27 кВ

Класс напряжения
35 кВ

Класс напряжения
3 кВ

Класс напряжения
1 кВ

Технические характеристики трансформаторов ТМПНГ

Мощность, кВА	Сочетание напряжений, кВ		Схема и группа соединения обмоток	Потери, кВт		Напряжение короткого замыкания, Uk, %	Ток холостого хода, Ixx, %
	ВН	НН		холостого хода	короткого замыкания		
63	0,856	0,38	Ун/Ун-0	0,22	1,28	5,5	2,2
100	1,614 1,25 1,295	0,38	Ун/Ун-0	0,29	1,95	5,5	1,9
160	1,355 1,994	0,38	Ун/Ун-0	0,42	2,65	5,5	1,7
250	2,005 2,247	0,38	Ун/Ун-0	0,58	3,9	6,0	1,5
300	1,907	0,38	Ун/Ун-0	0,99	4,8	6,0	1,8
400	2,47	0,38	Ун/Ун-0	0,90	5,9	6,0	1,5

Габаритно-весовые характеристики трансформаторов ТМПНГ

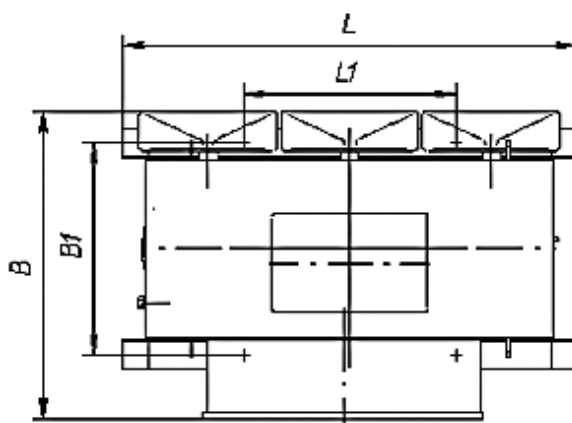
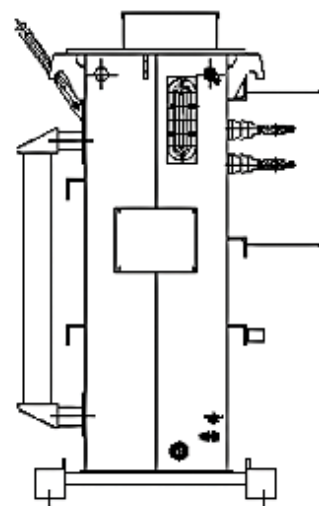
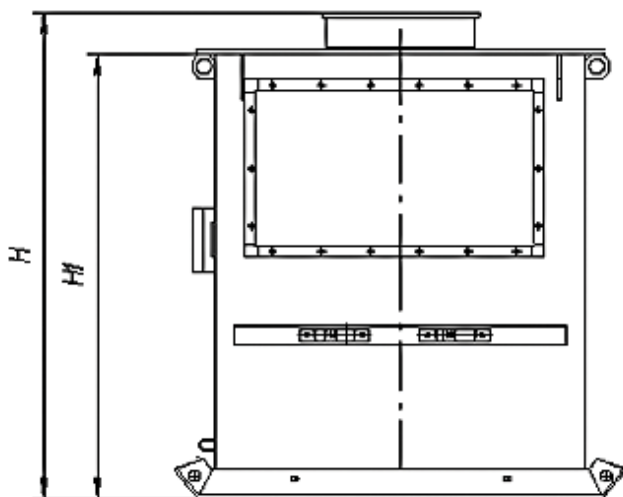
Мощность, кВА	Длина (L), мм	Ширина (B), мм	Высота (H), мм	Масса полная, кг
63	1075	686	1360	590
100	1125	715	1375	739
160	1140	800	1260	905
250	1170	820	1500	1212
300	1310	940	1630	1480
400	1442	995	1630	1575

Трансформаторы ТМПНГ 63-400 кВА

Класс напряжения

3 кВ

Габаритный чертеж ТМПНГ-160-400-Х/0,38



В 2012 году нашей компанией
запланирован ввод в производство
трансформаторов ТМПНГ
в гофрированном баке

Установочные размеры трансформаторов ТМПНГ

Номинальная мощность трансформатора, кВА	Расстояние между средними линиями швеллеров (уголков) рамы, мм	
	по продольной оси	по поперечной оси
63	500	480
100	550	480
160	550	550
250	550	550
300	660	660
400	660	660

Трансформаторы ТМОБ 63 кВА

ОБЩЕЕ

Трансформатор трехфазный с естественным масляным охлаждением, предназначен для обогрева бетона от сети переменного тока напряжением 380 В частотой 50 Гц.

ХАРАКТЕРИСТИКИ

В трансформаторе предусмотрена возможность регулирования напряжения:

- при схеме соединения У/У-0: 121 В - 103 В – 85 В;
- при схеме соединения У/Д-11: 70 В - 60 В - 49 В

Вид регулирования – ПБВ (переключение без возбуждения). Переключение трансформатора на другую ступень регулирования производится в ручном режиме в отключенном состоянии.

Тип трансформатора	ТМОБ
Мощность	63 кВА
Группа соединения обмоток	У/У-0 У/Д-11
Материал обмоток ВН и НН	Медь
Номинальное высшее напряжение	0,38
Номинальное низшее напряжение	0,07 кВ
Класс напряжения электрооборудования	0,38 кВ
Номинальная частота	50 Гц
Номинальное значение климатических факторов	У1, УХЛ1 по ГОСТ 15150
Охлаждение	М (естественное)
Степень защиты	IP00, IP20
Срок службы	30 лет
Гарантийный срок	3 года
Стандарт	ГОСТ 52719

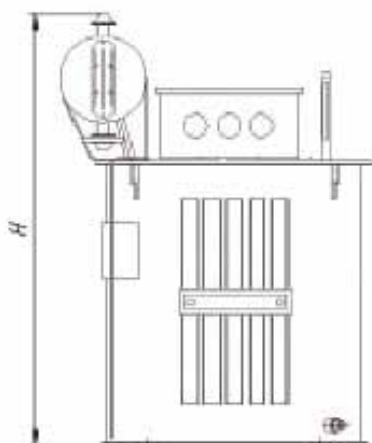
Класс напряжения
6, 10 кВ

Класс напряжения
27 кВ

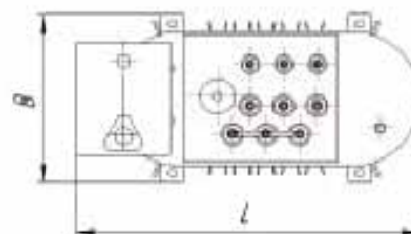
Класс напряжения
35 кВ

Класс напряжения
3 кВ

Класс напряжения
1 кВ



ТМОБ-63-0,38/0,12



Технические характеристики трансформаторов ТМОБ

Мощность, кВА	Сочетание напряжений, кВ		Схема и группа соединения обмоток	Потери, кВт		Напряжение короткого замыкания, Uk, %	Ток холостого хода, Ixx, %
	ВН	НН		холостого хода	короткого замыкания		
63	0,38	0,121 0,070	У/У-0 У/Д-11	0,23	1,6	6,0	1,0

Габаритно-весовые характеристики трансформаторов ТМОБ

Мощность, кВА	Длина (L), мм	Ширина (B), мм	Высота (H), мм	Масса полная, кг
63	935	450	1260	426

Установочные размеры трансформаторов ТМОБ

Номинальная мощность трансформатора, кВА	Расстояние между средними линиями швеллеров (уголков) рамы, мм	
	по продольной оси	по поперечной оси
63	500	400

Трансформаторы ТС(З)Н

Класс напряжения
6, 10 кВ

ОБЩЕЕ

Трансформаторы трехфазные в сухом исполнении с естественным воздушным охлаждением с изоляцией типа NOMEX, класса нагревостойкости Н (180 °С). Трансформаторы предназначены для преобразования электрической энергии в электросетях трехфазного переменного тока частотой 50 Гц и устанавливаются в промышленных помещениях и общественных зданиях, к которым предъявляются повышенные требования в части пожаробезопасности, взрывозащищенности, экологической чистоты.



ХАРАКТЕРИСТИКИ

Магнитная система изготавливается из высококачественной электротехнической стали. Раскрой позиций для магнитных систем производится на линии поперечного реза фирмы L.A.E. Опрессовка ярма осуществляется швеллерами, а стержней расклиновкой профилем из стеклопластика. Для защиты от коррозии магнитная система покрыта кремнийорганической краской.

Тип обмотки НН слоевая, материал – медная фольга. Тип обмотки ВН непрерывная катушечная, материал - провод прямоугольный медный. Основным изоляционным материалом трансформатора являются бумага и картон из ароматического полиамида, изготавливаемые на основе специальной технологии, разработанной фирмой «Дюпон».

В высоковольтных обмотках применяется прямоугольный медный провод, обернутый бумагой NOMEX. В низковольтных обмотках применяется медная фольга с бумагой NOMEX, которая служит межслойной изоляцией.

Трансформаторы изготавливаются со степенью защиты IP00 (без кожуха) и IP20 (с кожухом). Защитные оболочки обеспечивают доступ к трансформатору через съёмные панели на длинной стороне трансформатора.

Трансформаторы состоят из следующих сборочных единиц:

- магнитной системы;
- обмоток, размещенных на стержнях магнитной системы;
- отводов (вводов, шин ВН и НН);
- защитного кожуха.

Трансформаторы с кожухом по требованию заказчика изготавливаются в следующих исполнениях:

- с возможностью подключения силовых кабелей через дно оболочки;
- с вводами ВН и НН через крышку трансформатора;
- правого и левого исполнения (по выполнению вводов ВН и НН).

Технические характеристики трансформаторов ТМН

Мощность, кВА	Сочетание напряжений, кВ		Схема и группа соединения обмоток	Потери, кВт		Напряжение короткого замыкания, Uk, %	Ток холостого хода, Ixx, %
	ВН	НН		холостого хода	короткого замыкания		
630	6, 10	0,4	Д/Ун-11	1,9	9,15	6,0	1,6
1000	6, 10	0,4	Д/Ун-11	2,8	12,0	6,0	1,4
1600	6, 10	0,4	Д/Ун-11	3,7	18,6	6,0	1,2

Трансформаторы ТС(З)Н

Габаритные характеристики трансформаторов ТС(З)Н

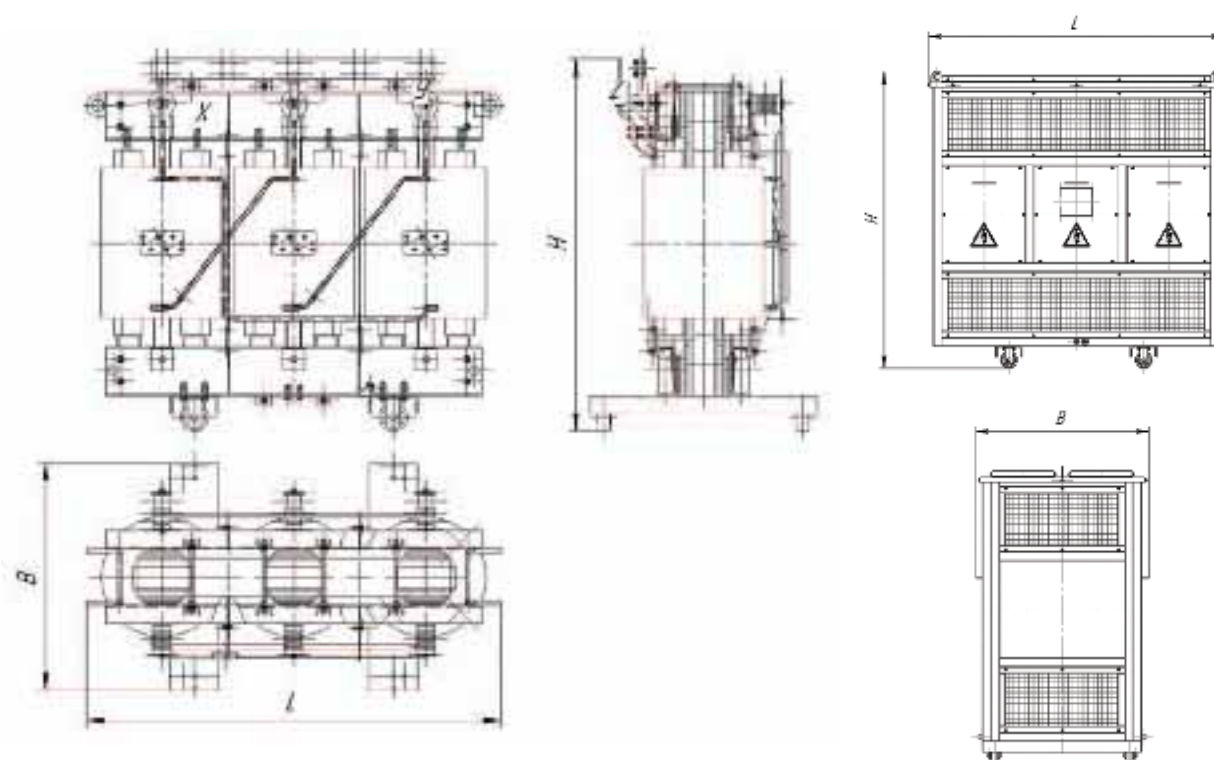
Трансформаторы		ТСЗН	ТСН	ТСЗН	ТСН	ТСЗН	ТСН
Мощность	кВА	630		1000		1600	
L	мм	1810	1510	1950	1710	2050	1850
B	мм	1040	940	1035	940	1095	1000
H	мм	1760	1390	1875	1540	2195	1785

Массы трансформаторов ТС(З)Н

Тип трансформатора	Масса не более, кг	
	полная	активной части
ТС(З)Н – 630/10	1930 (2100)	1920
ТСЗ – 630/10 бок. вывода	2130	1950
ТС(З)Н – 1000/10	2745 (2945)	2720
ТСЗ – 1000/10 бок. вывода	2970	2770
ТС(З)Н – 1600/10	3705 (3945)	3680
ТСЗ – 1600/10 бок. вывода	4035	3795

Установочные размеры трансформаторов ТС(З)Н

Номинальная мощность трансформатора, кВА	Расстояние между средними линиями швеллеров (уголков) рамы, мм	
	по продольной оси	по поперечной оси
630	820	670
1000	820	820
1600	820	820



Класс напряжения
6, 10 кВ

Класс напряжения
27 кВ

Класс напряжения
35 кВ

Класс напряжения
3 кВ

Класс напряжения
1 кВ

Опросный лист на нетиповые трансформаторы

Сведения от трансформаторе

1	Тип трансформатора: ТМ, ТМГ, ТМЗ, ТМН	
2	Мощность трансформатора, кВА	
3	Напряжение обмотки ВН, кВ	
4	Напряжение обмотки НН, кВ	
5	Схема соединения обмотки ВН (У, Ун, Д)	
6	Схема соединения обмотки НН (У, Ун, Д)	
7	Группа соединения обмоток (0; 11)	
8	Наличие и тип регулирования напряжения, шаг и диапазон регулирования	
9	Необходимость комплектации катками*	
10	Дополнительные требования к габаритам и массе	
11	Особые требования*	

*- Допускается не заполнять

Сведения о заказчике

Наименование организации	
Юридический адрес	
Почтовый адрес	
Телефон (с кодом)	
Дополнительные сведения	

« ____ » _____ 20__ г.

_____ (подпись заказчика)

_____ (расшифровка подписи)

Контактный телефон заказчика: _____

Заполненный лист направить в наш адрес: 679016, ЕАО, Биробиджан, Трансформаторная, 1

Тел.: (42622) 2-37-22; факс: 2-36-14

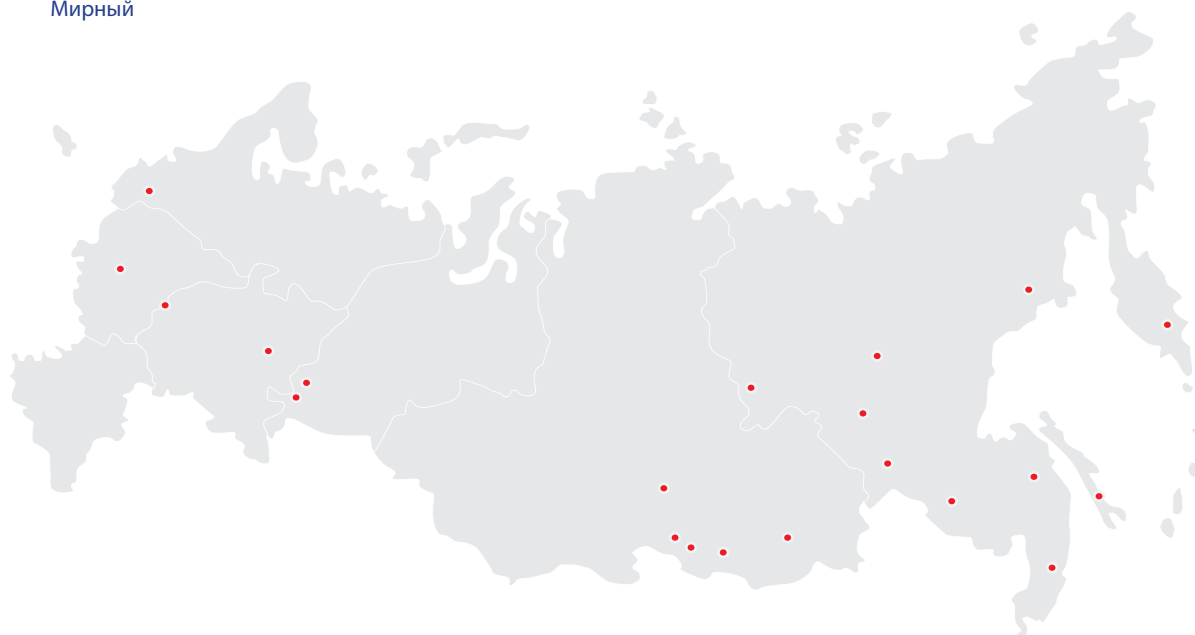
Отдел продаж: 6-77-76; 6-80-93 zao@birzst.ru, tdom@bk.ru

Референц—лист

ЗАО «ЭТК «БирЗСТ» поставляет свою продукцию предприятиям нефтедобывающего и нефтеперерабатывающего комплексов, энергетического комплекса и прочим потребителям.

ЗАО «ЭТК «БирЗСТ» расширяет географию своего присутствия и осуществляет поставки электротехнического оборудования во все регионы России:

Москва
 Санкт-Петербург
 Екатеринбург
 Челябинск
 Пермь
 Нижний-Новгород
 Ангарск
 Красноярск
 Иркутск
 Мурманск
 Благовещенск
 Якутск
 Владивосток
 Хабаровск
 Алдан
 Южно-Сахалинск
 Петропавловск-Камчатский
 Мирный



Нашей компанией в 2012 году планируется открытие складов готовой продукции в Хабаровске, Благовещенске и Владивостоке.

**Биробиджанский
завод
СИЛОВЫХ
трансформаторов**

ЗАО «Электротехническая компания
«Биробиджанский завод силовых трансформаторов»

679016, г. Биробиджан, ул. Трансформаторная, 1
тел. 8 (42622) 2-37-22, факс 8 (42622) 2-36-14
Отдел продаж тел. 8 (42622) 6-80-93, 6-77-76

zao@birzst.ru, tdom@bk.ru www.birzst.ru